

Wenig Reibung - viel Kontakt!

Auf dem Weg zu möglichst wenig Reibung ist ein enger Kontakt zum Kunden der TEKAWE GmbH besonders wichtig. Denn unsere Produkte sind fast immer individuelle Lösungen, die in Abstimmung mit unseren Kunden entstehen.

Deswegen freuen wir uns auch über Ihre Anfrage. Sagen Sie uns, was Sie vorhaben und wir erarbeiten eine Lösung, mit der es klappt... wie geschmiert!



Kontakt

TEKAWE GmbH
Siewekeweg 6
D - 33758 Schloß Holte-Stukenbrock

Fon: +49 (0) 5207 - 9558-0
Fax: +49 (0) 5207 - 9558-70

info@tekawe.de
www.tekawe.de

Fassliftanlagen TEKA-Lift

für Gebinde bis
5 | 30 | 50 | 180 kg



Schmieren. Dosieren. Steuern.



Allgemeines

Die TEKAWE-Lifтанlagen dienen zum schnellen und problemlosen Wechsel von Materialgebänden für pastöse Medien (z.B. Fette, Öle, Klebstoffe). Das sonst von Hand umständliche Hochziehen des Abstreifdeckels und der Fettpumpe erfolgt hierbei pneumatisch.

Besondere Funktionssicherheit wird dadurch gewährleistet, dass bei nicht entleertem Gebinde der Abstreifdeckel pneumatisch nachgeführt wird und ein Hängenbleiben des Deckels verhindert wird. Somit wird sichergestellt, dass sich keine Luftnester im Gebinde bilden und die Fettpumpe keine Luft zieht. Für Kunststoffgebände kann optional ein Niederhalter bestellt werden.

Funktion

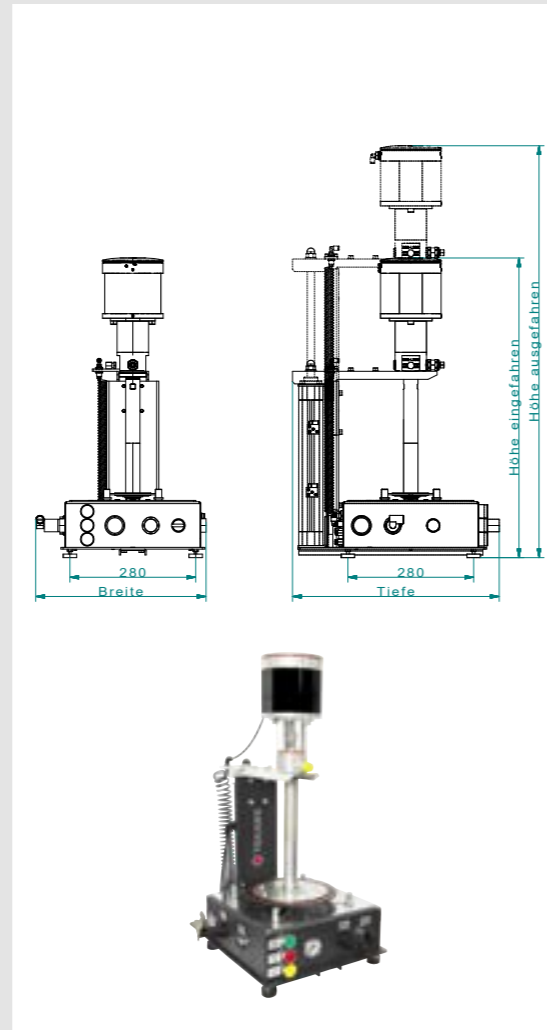
Jede Fettpumpe wird durch Betätigung des START-Tasters eingeschaltet, nachdem der Abstreifdeckel per Zwei-Hand-Steuerung in das Gebinde eingefahren wurde. Sollte das Gebinde fast leer sein, ertönt kurzzeitig ein akustisches Warnsignal. Bei leerem Gebinde stellt sich die Anlage automatisch ab und ein akustisches Dauersignal ertönt. Dieses muss vom Bediener manuell abgestellt werden. So ist gewährleistet, dass das leere Gebinde vom Bediener bewusst erkannt und ein Leerfahren der Pumpe vermieden wird. Die Fettpumpe kann nun zusammen mit dem Abstreifdeckel mittels Wahlschalter hochgefahren werden. In dieser Position kann ein volles Materialgebände eingesetzt bzw. das leere Gebinde einfach ausgetauscht werden.

Alle Vorteile auf einen Blick

- Bequeme und einfache Handhabung.
- Schneller und sauberer Fasswechsel.
- Entleeren des Gebindes auf ein Minimum.
- Fasshalterung für Kunststoff- und Metallgebände.
- Standfest durch stabile Grundplatte.
- (außer Mobile Version: durch Lenkrollen und Rangierstange flexibel zum Einsatzort fahrbar)
- Regler für Abstreifdeckel jeweils mit abschließbarem Schlüsselschalter (nur TEKA Lift 5).

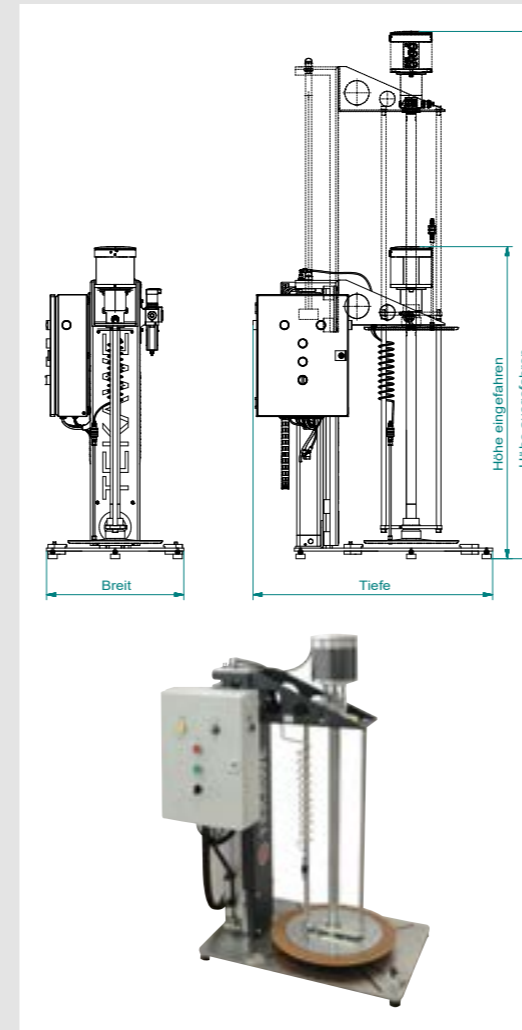
Fassliftanlagen

TEKA-Lift 5 für Gebinde bis 5 kg

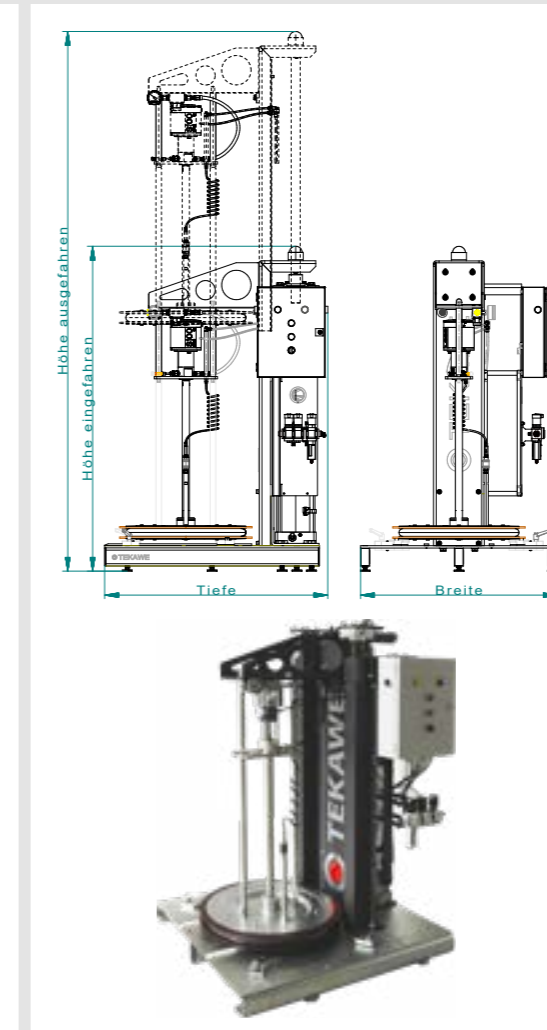


TEKA-Lift 30 für Gebinde von 10 - 30 kg

TEKA-Lift 50 für Gebinde von 10 - 50 kg

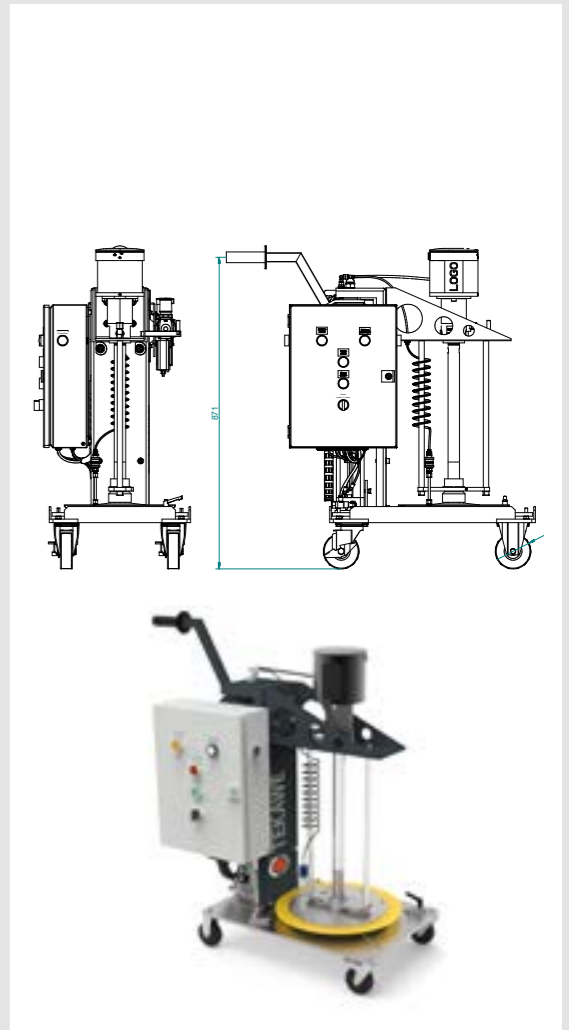


TEKA-Lift 180 für Gebinde bis 180 kg



Mobiles Untergestell

für Gebinde von 10 - 50 kg



Technische Daten

| | Hochdruckpumpe | Mitteldruckpumpe |
|---------------------------------------|----------------------------|-----------------------------|
| Übersetzung Luftdruck / Materialdruck | 60 : 1 | 25 : 1 |
| Fördermenge pro Doppelhub | 13 cm ³ | 31 cm ³ |
| Förderleistung am Pumpenausgang | 700 cm ³ / min. | 1500 cm ³ / min. |
| Luftmenge | 200 L/min. | 200 L/min. |
| Eingangsdruck min./max. | 2/10 bar | |
| Arbeitsdruck Pumpe bei 6 bar | 360 bar | 150 bar |
| Max. NLGI-Klasse: | 3 | |

| Maße in mm | TEKA-Lift 5 | TEKA-Lift 30 | TEKA-Lift 50 | TEKA-Lift 180 |
|------------------|-------------|--------------|--------------|---------------|
| Gesamtmaße B x T | 390 x 480 | 695 x 430 | 715 x 490 | 945 x 620 |
| Höhe ausgefahren | ca. 1000 | ca. 1250 | ca. 1730 | ca. 2500 |
| Höhe eingefahren | ca. 730 | ca. 800 | ca. 1030 | ca. 1500 |

Ausführungen

| Beschreibung | Artikel-Nr. |
|---|-------------|
| TEKA-Lift 5 für Gebinde bis 5 kg | 1.52 00.2 |
| TEKA-Lift 30 für Gebinde bis 30 kg | 1.57 15.4 |
| TEKA-Lift 50 für Gebinde bis 50 kg | 1.57 22.1 |
| TEKA-Lift 180 für Gebinde bis 180 kg | 1.57 40.2 |

| Optionen | Artikel-Nr. |
|---------------------------------------|-------------|
| Pneumatisch-Elektrischer Wandler | 1.57 05.1 |
| Mobiles Untergestell (10 - 50 kg) | 1.57 06.1 |
| (SPS) Elektrische Steuerung (S7) | 6.10 10.1 |
| Niederhalter für KS-Fässer 10 - 30 kg | 1.57 00.1 |
| Niederhalter für KS-Fässer 15 - 50 kg | 1.57 01.1 |

Abstreifdeckel

| Beschreibung | Artikel-Nr. |
|--|-------------|
| Für 1-kg-Dose (Ø 95 - 105) | 2.78 02.2 |
| Für 2-kg-Dose (Ø 155 - 170) | 2.78 04.1 |
| Für 5-kg-Dose (Ø 190 - 205) | 2.78 06.1 |
| Für (Fassinnen-Ø 260 - 300) | 2.78 48.1 |
| Für (Fassinnen-Ø 260 - 300) verstärkt | 2.78 48.2 |
| Für (Fassinnen-Ø 290 - 340) | 2.78 45.1 |
| Für (Fassinnen-Ø 290 - 340) verstärkt | 2.78 45.2 |
| Für (Fassinnen-Ø 325 - 380) | 2.78 47.1 |
| Für (Fassinnen-Ø 325 - 380) verstärkt | 2.78 47.2 |
| Für (Fassinnen-Ø 370 - 405) | 2.78 46.1 |
| Für (Fassinnen-Ø 370 - 405) verstärkt | 2.78 46.2 |

Flexible Materialförderung

Fette, Öle oder z. B. Klebstoffe fördern, wo es gerade benötigt wird: Dank Lenkrollen und Rangierstange kann die mobile Fassliftanlage zu mehreren Einsatzorten gefahren werden. Das mobile Untergestell ist für TEKA-Lift 30 und TEKA-Lift 50 ausgelegt, also für Gebinde von 10 - 50 kg.