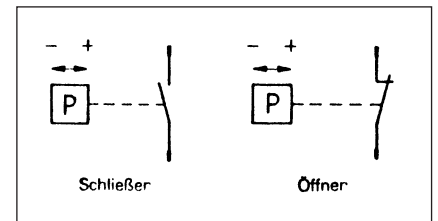
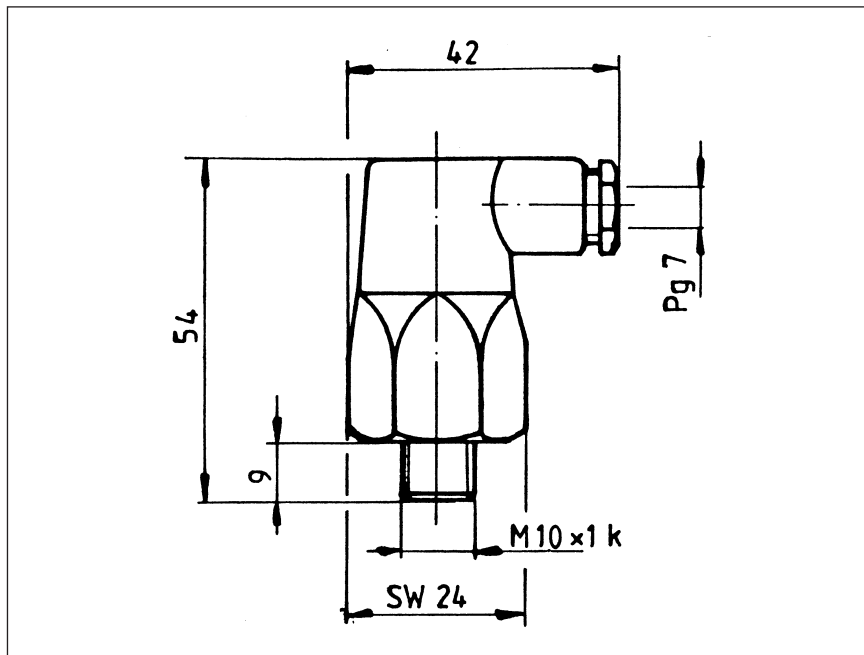


Technische Daten

Überdrucksicherheit	150 bar
Max. Schaltfrequenz	200 / min
Max. Spannung	250 V
Max. Strom	2 A
Kabelanschluß	PG 7
Gewicht	0,09 kg
Betriebs-Temperaturbereich	-20°C bis +100°C
Schaltmembrane	Perbunan
Reproduzierbarkeit	5 - 10 %
Rückschalldifferenz	5 %
Elektr. Anschluß	Schraubklemmen
Material	Stahl verzinkt / Edelstahl (*)



49-4010-1



Bezeichnung	Artikel-Nr.
Schutzkappe	4.64 06.1

Bezeichnung	Ansprechdruck	Kontaktfunktion	Schutzkappe	Artikel-Nr.
Druckschalter	4 bar	Öffner	mit (IP 55)	2.04 04.1
		Schließer		2.04 07.1
	18 bar	Schließer		2.16 07.1
	18 bar (*)			2.16 07.9 (*)
	27 bar		2.27 07.1	
	4 bar	Öffner	ohne	4.04 04.1
	18 bar	Schließer		4.16 07.1
	27 bar			4.27 07.1

Ausgabedatum: 09.03.11