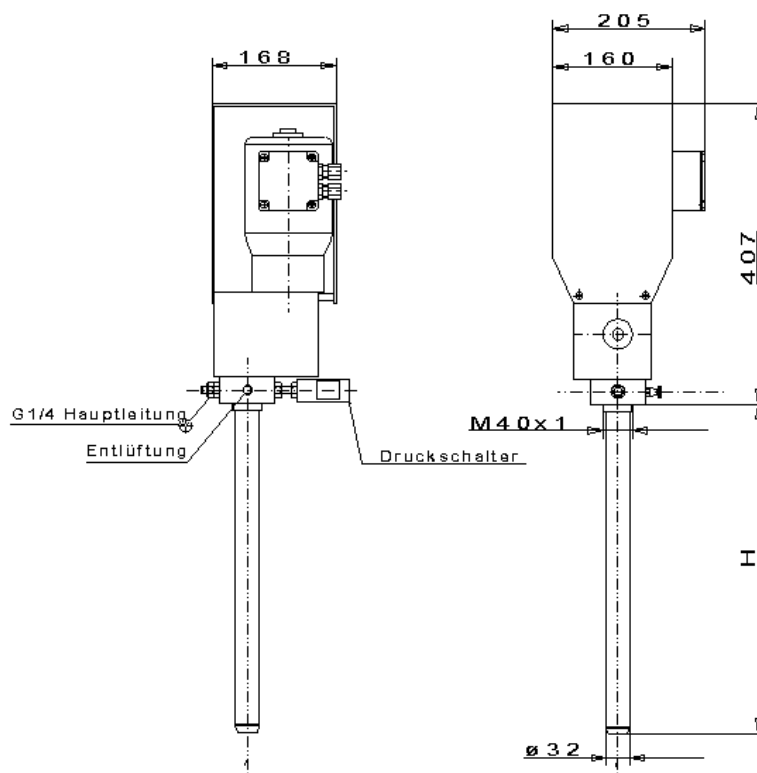
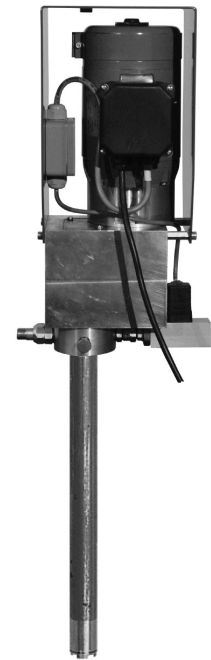


Alternativ zu Druckluft-Fettpressen können elektrische Fasspressen verwendet werden. Für Schmierstoffe bis NLGI 3 geeignet.

Technische Daten

Leistung	400 W
Schutzart	IP 55
Netzanschluß	230 V (50/60 Hz)
Getriebe	Schneckengetriebe
Fördermenge *	ca. 280 cm ³ / min
Förderdruck max.	200 bar
Min. / Max. Temperatur	10°C / 40°C

* gemessen am Pumpenausgang (Medium NLGI2) bei 200 bar Gegendruck und 20°C Umgebungstemperatur



Elektrische Fasspresse	H [mm]	für Gebinde [kg]	Artikel-Nr.
Wechselstrom 230 V 50/60 Hz	374	14 - 18	1.55 10.1
	477	20 - 25	1.55 20.1
	724	50	1.55 30.1
	849	180	auf Anfrage

Ausgabedatum: 09.03.11

Andere Spannungen, Drücke und Fördermengen auf Anfrage.

Sämtliche technische Daten und Abbildungen sind unverbindlich. Änderungen vorbehalten.

(ehem. 43-3010-1)

44-4010-1

Elektrische Fasspresse AX - 2000

Mit den Elektro-Fettversorgungssystemen kann überall dort, wo keine Druckluft zur Verfügung steht, sicher und bequem geschmiert werden.

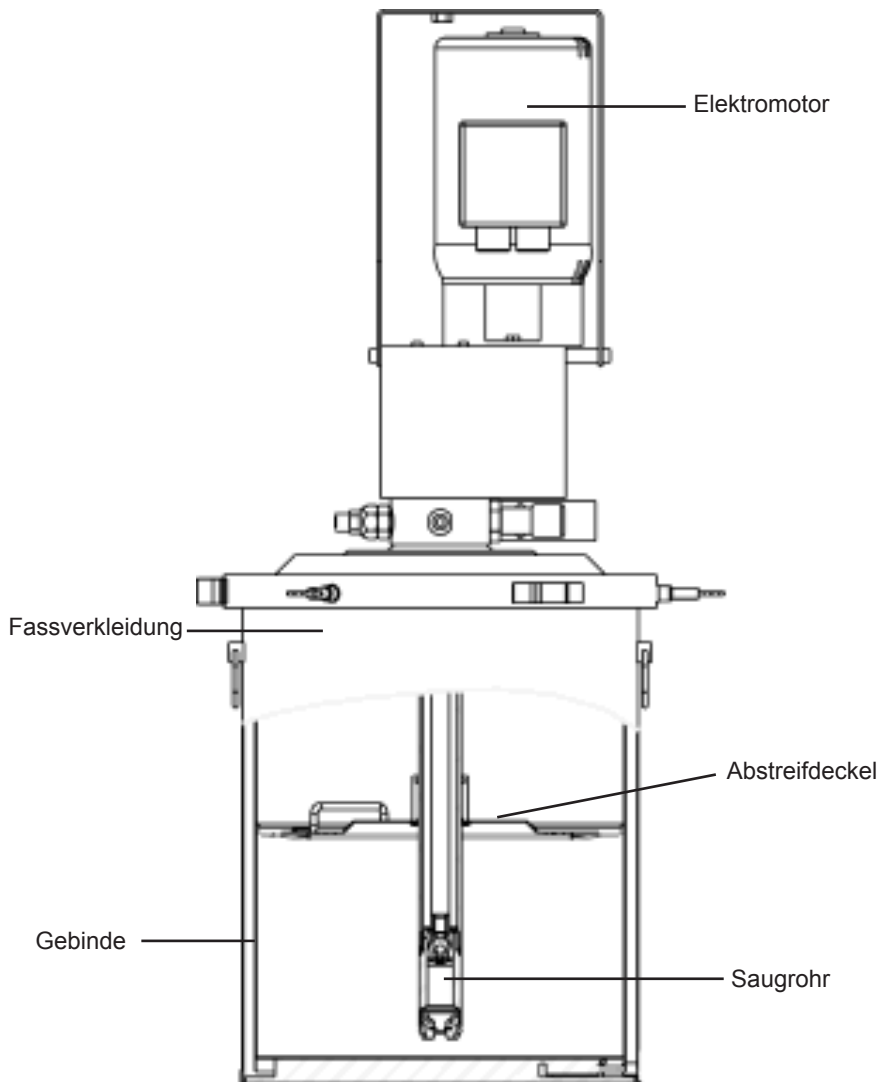
Vorteile:

- unabhängig von Druckluft
- minimale Ausfallzeiten / wartungsarm
- geräuscharm
- wirtschaftlich
- einfach in der Bedienung
- hoher Qualitätsstandard

Anwendungsbeispiel:



Schmierpistolen als Zubehör finden Sie auf den Datenblättern 43-5010 ff.



Als Kombination können sämtliche Druckluft- und Elektro-Fasspressen eingesetzt werden.
Technische Daten und Abbildungen sind unverbindlich. Änderungen vorbehalten.

(ehem. 43-3010-2)

Ausgabedatum: 09.03.11