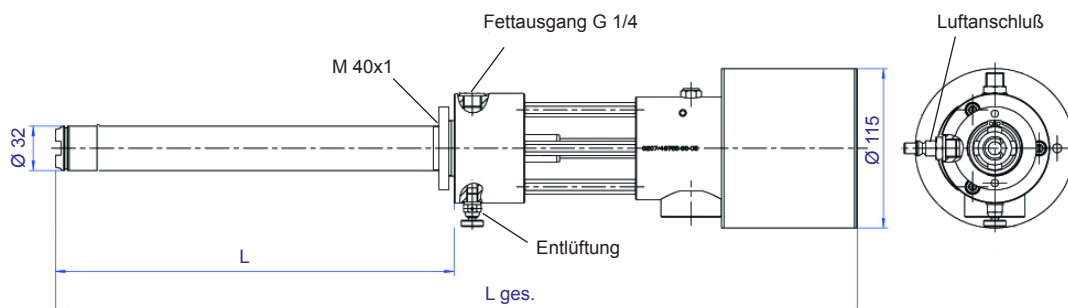


Mit Druckluft-Fettpressen lassen sich Schmierstoffe (auch Silikon-Fette) bis NLGI-Klasse 3 effizient fördern.

### Technische Daten

Druckübersetzung	25 : 1
Eingangsdruck (min./max.)	2 / 10 bar
Ausgangsdruck bei 6 bar Arbeitsdruck	140 bar
Luftverbrauch max.	217 l/min.
Fördermenge max.	17 cm <sup>3</sup> / Doppelhub
Förderleist.max. am Pumpenausgang	1295 cm <sup>3</sup> /min.
Ansaugrohr-Ø	32 mm
Min./Max. Temperatur	10° C / 40°C
Sämtliche Anschlußgewinde	G 1/4



Bezeichnung	Gewicht	für Gebinde	L [mm]	L ges. [mm]	Artikel-Nr.
<b>Pneumatische MD-Pressen 25:1</b>	2,5 kg	1 - 5 kg	288	579	auf Anfrage
	3,2 kg	1 - 5 kg	402	693	auf Anfrage
	3,5 kg	14 - 18 kg	370	661	<b>1.51 70.1</b>
	4,0 kg	20 - 25 kg	473	764	<b>1.51 67.1</b>
	4,5 kg	50 kg	620*	911	<b>1.51 54.1*</b>
	5,0 kg	50 kg	720	1011	<b>1.51 70.1</b>
	5,0 kg	180 kg	845	1136	<b>1.51 55.1</b>
<b>Pneumatische MD-Pressen 25:1 komplett mit Anschlüssen</b>	2,5 kg	1 - 5 kg	288	579	auf Anfrage
	3,2 kg	1 - 5 kg	402	693	auf Anfrage
	3,5 kg	14 - 18 kg	370	661	<b>1.51 71.1</b>
	4,0 kg	20 - 25 kg	473	764	<b>1.51 68.1</b>
	4,5 kg	50 kg	620*	911	<b>1.51 58.1*</b>
	5,0 kg	50 kg	720	1011	<b>1.51 81.1</b>
	5,0 kg	180 kg	845	1136	<b>1.51 59.1</b>

\* alte Ausführung - nur als Ersatz und auf Anfrage lieferbar.

### Weitere Ausführungen auf Anfrage.

Sämtliche technische Daten und Abbildungen sind unverbindlich. Änderungen vorbehalten.