

Die Elektro-Fettpumpe PEG mit transparentem Kunststoffbehälter für Fett und Öl ist eine robuste und leistungsstarke Rührflügelpumpe. Sie ist geeignet für automatisierte Schmieraufgaben. Sie kann direkt oder an Progressivverteilern angeschlossen werden und ist mit bis zu drei Pumpenelementen nachrüstbar.

Die Pumpe kann mit nachfolgenden Komponenten individuell zusammengestellt werden. Wir beraten Sie gern und konzipieren die für Ihren Anwendungsfall geeignete Ausführung.

### Technische Daten

#### Allgemein

Bauart	Rührflügelpumpe
Schmierleitungsanschluss	G ¼
Umgebungstemperatur	-30°C bis 80°C
Befüllung	Füllgerät
Schutzart	nach EN 60529 IP 65
Standard	1 Dosierelement, inkl. Überdruckventil
Behältergrößen	1; 2; 4; 5; 8

#### Hydraulik

Betriebsdruck	max. 250 bar
Fördervolumen	0,16 cm <sup>3</sup> /Umdrehung
Betriebsmedium	Fließfett, Fett
Viskositätsbereich	NLGI 000-2

#### Antrieb

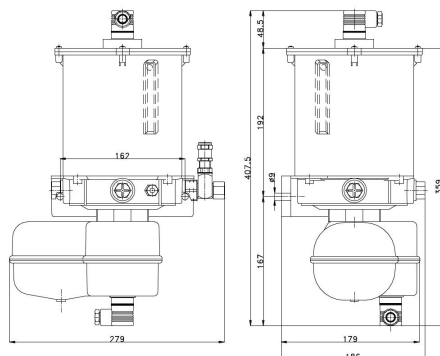
Antriebsart	elektrisch
Versorgungsspannung	12 V DC / 24 V DC
Versorgungsstrom	3 A / 1,5 A
Leistungsaufnahme	40 W / 30 W
Anschluss	Winkelsteckverbinder DIN 43650A

#### Sensorik (optional)

Niveauekontrolle	kapazitiv
Nennspannung	24 V DC
Schaltstrom	≤ 0,2 A
Schutzklasse	IP 65
Anschluss	Winkelsteckverbinder DIN 43650A

#### Steuerung (optional)

Pausen- / Impulssteuerung oder Zeitsteuerung	
Spannung	10-28 V DC, 5 mA
Pause	von 30 min - 24 h
	von 30 sec - 24 min
Taktzeit	von 1 sec - 24 sec



# Elektro Fettpumpen

mit Wechselstrom / Drehstrom

Die Elektro-Fettpumpe PEG 2 mit transparentem Kunststoffbehälter und die PEG 5 und PEG 10 mit Behälter aus Metall sind robuste und leistungsstarke Rührflügelumpen.

Sie sind geeignet für automatisierte Schmieraufgaben und können direkt oder an Progressivverteiltern angeschlossen werden und sind mit bis zu drei Pumpenelementen nachrüstbar.

Die Pumpen können mit nachfolgenden Komponenten individuell zusammengestellt werden. Wir beraten Sie gern und konzipieren die für Ihren Anwendungsfall geeignete Ausführung.

## Technische Daten

### Allgemein

Bauart	Rührflügelpumpe
Schmierleitungsanschluss	G 1/4"
Umgebungstemperatur	-30°C bis 60°C
Befüllung	Füllgerät
Schutzart	nach EN60529 IP 54
Standard	1 Dosierelement mit Überdruckventil

### Hydraulik

Betriebsdruck	max. 500 bar
Fördervolumen	0,16 cm <sup>3</sup> /Umdrehung
Betriebsmedium	Fließfett, Fett
Viskositätsbereich	NLGI 000-2

### Antrieb

Antriebsart	elektrisch
Versorgungsspannung	230 V AC, 50 Hz / 380 V AC, 50 Hz
Versorgungsstrom	0,9 A
Leistungsaufnahme	90 W
Anschluss	Winkelsteckverbinder DIN 43650A
Schutzklasse	IP 55

### Sensorik (optional)

Niveauekontrolle	kapazitiv
Nennspannung	10-40 V DC
Schaltstrom	≤ 0,2 A
Anschluss	Winkelsteckverbinder DIN 43650A
Schutzklasse	IP 67

