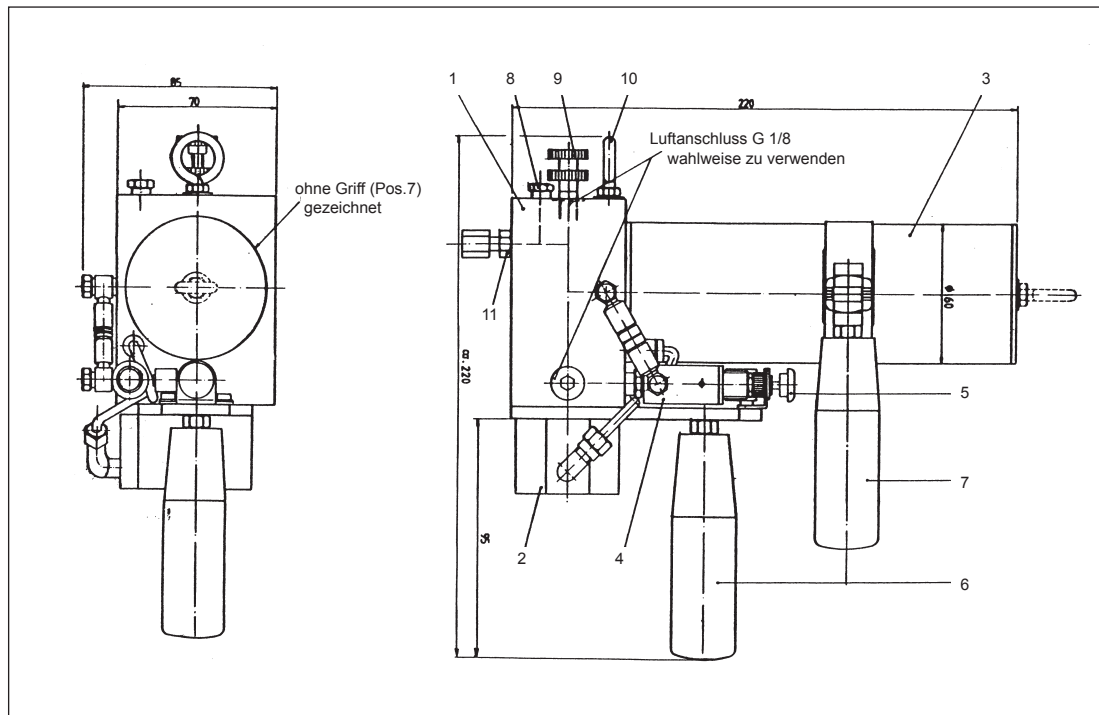


Pneumatische Dosierpistole für Fettkartuschen für Handarbeitsplätze, z.B. zur Befettung von ABS-Sensor-Bohrungen.
Dosiermenge einstellbar von 0-300 mm³ oder 0-500 mm³.

Für dieses Dosiergerät konzipieren und fertigen wir passende Befettungsköpfe entsprechend dem zu befettenden Werkstück.

Technische Daten

Eingangsdruck 3 - 6 bar
Materialausgangsdruck max. 170 bar



- Pos. 1 Dosierblock
- Pos. 2 Dosierzylinder
- Pos. 3 Kartuschenrohr
- Pos. 4 Druckminderventil
- Pos. 5 Betätigungsknopf
- Pos. 6 Haltegriff
- Pos. 7 Haltegriff mit Spannschelle
- Pos. 8 Entlüftungsschraube
- Pos. 9 Dosierschraube
- Pos. 10 Ringöse
- Pos. 11 Rückschlagventil

Ausgabedatum: 02.08.11

Beschreibung	Dosiermenge	Artikel-Nr.
Pneumatische Dosierpistole für Fettkartuschen Ø 50 x 130 mm	0 - 300 mm ³	1.12 00.1

43-7550-1

Fettkartusche leer

Fettkartusche aus Kunststoff für die Verwendung mit Dosiergeräten, z.B. aus Druckschrift 43-7540 und 43-7550.

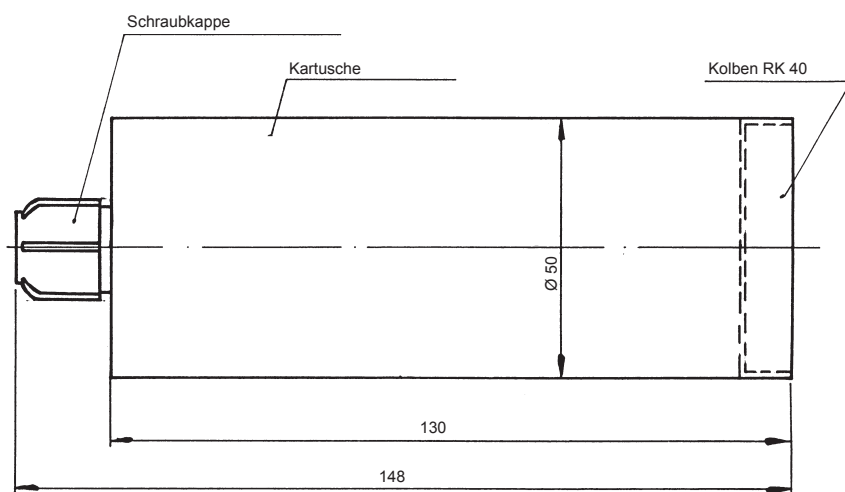
Diese Fettkartuschen können von uns mit jeder gewünschten Fettsorte befüllt werden.

Technische Daten

Füllmenge 150 ml
Material Kunststoff PA



43-7550-2



Beschreibung	Füllmenge	Material	Artikel-Nr.
Fettkartusche, leer	150 ml	Kunststoff PA	3.20 00.1

(ehem. 43-8010)

Ausgabedatum: 02.08.11

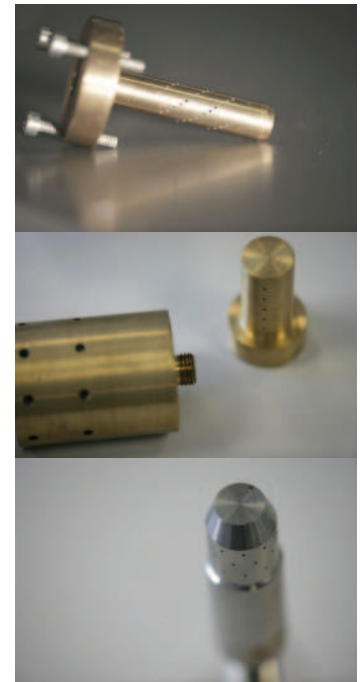
Befettungsköpfe für die Applikation von Schmierstoffen und anderer pastöser Medien in Verbindung mit unseren Dosiergeräten und -anlagen.

Für Anwendungsfälle aller Art, wie z.B. die Kontaktbefettung individueller Flächen, Bohrungen, Wellen etc., konzipieren und fertigen wir spezielle Dosierköpfe und Auftragselemente.

In Kombination mit unseren Kartuschen-Dosiergeräten (z.B. aus Druckschrift 43-7540 und 43-7550) erhalten Sie so ein komplettes Dosiersystem, abgestimmt auf Ihren Befettungsvorgang.

Auftragsarten: - punktuell
 - linien- oder flächenförmig
 - Volumenfüllung

Anwendungsbeispiele:



43-7550-3