

Kartuschen-Dosiergerät 0-2 cm³

Für eine Vielzahl von Anwendung bei kleinen und mittleren Maschinen.
Das Kartuschen-Dosiergerät ist ein pneumatisch arbeitendes Aggregat, welches das Schmiermittel in Intervallen den Lager- und Reibstellen in der gewünschten, einstellbaren Menge zuführen kann.

Das Fettdosiergerät ist stufenlos einstellbar (0...2 cm³) und beinhaltet einen einfachwirkenden Antriebszylinder, Montagewinkel und Behälter zur Aufnahme von Fettkartuschen mit max. 400 Gramm bzw. loses Fett zum Einfüllen mit max. 500 Gramm Inhalt.

Die Einbaulage bei Fett ist beliebig.

Bei Öl sollte auf senkrechten Einbau geachtet werden.

Der pneumatische Antriebszylinder wird über ein 3/2-Wege-Ventil (optional) mit Druckluft beaufschlagt.

Das Gerät muss vor Inbetriebnahme entlüftet werden.

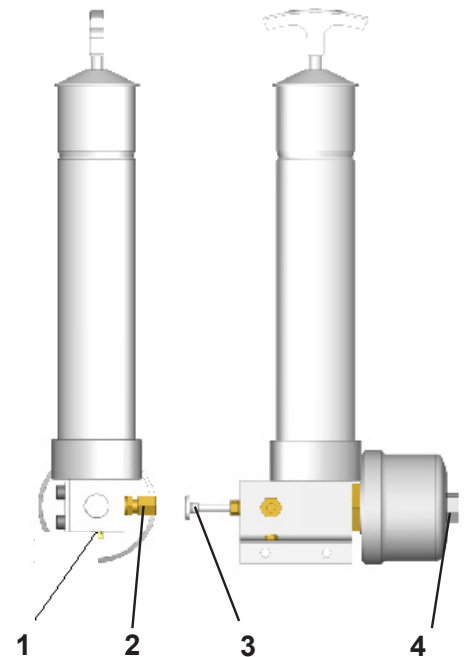
Technische Daten:

Fördervolumen einstellbar:	0...2 cm ³
Empfohlener Arbeitsdruck :	200 bar
Max. Arbeitsdruck:	300 bar
Empfohlener Betriebsdruck am Drucklufteingang:	4 bar
Max. Betriebsdruck am Drucklufteingang:	6 bar
Übersetzung Luft : Fett:	1 : 50
Max. Dosierleistung bei 4 bar:	ca. 75 cm ³ / min
Konsistenzbereich Fett:	NLGI 000...3
Temperaturbereich:	0° C...+80° C
Behälterinhalt:	Kartusche 400 gr. loses Fett 500 gr.
Gesamt-Abmaße:	Höhe: 415 mm Länge: 200 mm Breite: 88 mm



Anwendungsbeispiel

43-7505-1



- Pos. 1: Entlüftungsschraube
- Pos. 2: Auslass-Rückschlagventil
Rohr Ø 6 mm
- Pos. 3: Dosiermengeneinstellung
1 Umdrehung = 0,08 cm³
- Pos. 4: Druckluft-Eingang
Anschlußgewinde M10 x 1

Ausgabedatum: 09.03.11

Beschreibung	Artikel-Nr.
Kartuschen-Dosiergerät 0-2 cm ³	1.12 32.1