

Dosierventile mit ergonomischem Handgriff für bequemes und handliches Arbeiten. Für Anschluß an einen Balancer geeignet. Die Schmierstoffversorgung und Luftzufuhr kann wahlweise am unteren oder hinteren Teil des Handgriffes angeschlossen werden.

Mittels einer pneumatisch angetriebenen Steuernadel wird der Ein- und Auslass der Dosierkammer geöffnet oder geschlossen. Dosiervolumen über Verstellerschraube stufenlos einstellbar.

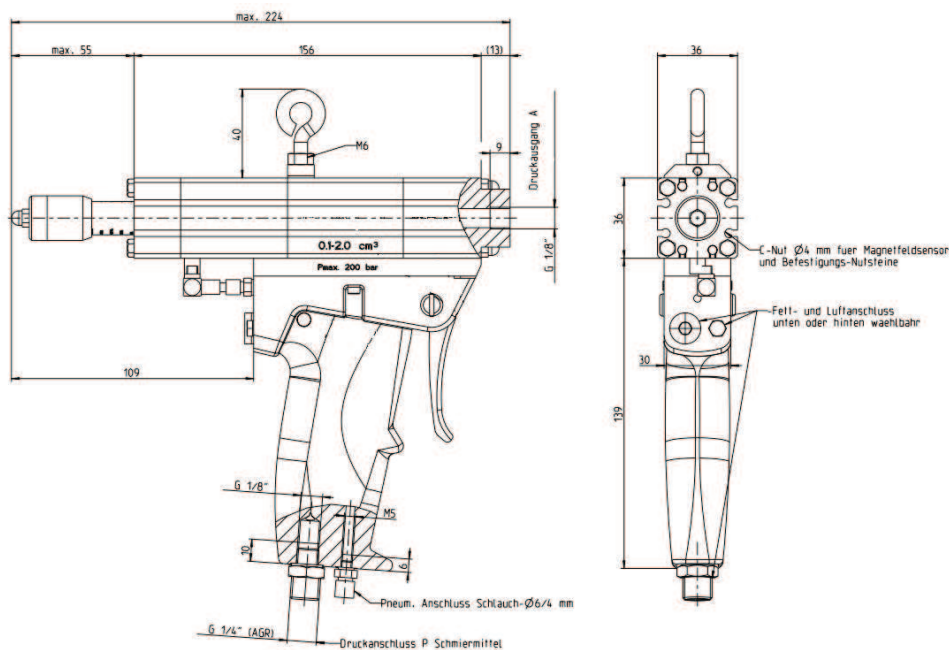
Funktion

Der pneumatische Teil des Dosierventils wird über ein im Griff eingebautes pneumatisches 5/2-Wege-Ventil gesteuert. Durch das Betätigen des Abzugs wird die Fettdosierung initialisiert. Der Dosierdruck ist vom Druck im Medium abhängig. Luft- und Fettkammer sind voneinander getrennt.



Technische Daten

Pneumatischer Betriebsdruck min./max. 5 bar / 7 bar (opt.: 6 bar)



Bezeichnung	Dosierbereich [cm ³]	Materialdruck min./max.	Anschluß Ein / Aus	Steuerluft Anschluß	Artikel-Nr.
Dosierventil mit Handgriff horizontal	0,1 - 2,0	20 bar / 200 bar	G 1/8 / G 1/4	M5	Bitte sprechen Sie uns an. Wir stellen Ihnen gern das für Sie passende Dosierventil inkl. Zubehör zusammen.
	1,0 - 6,0				

Zubehör: Magnetfeld-Sensor (2-fach-Abfrage des Fettkolbens) / Dosiernadel-Set

Weitere Ausführungen auf Anfrage.

Sämtliche technische Daten und Abbildungen sind unverbindlich. Änderungen vorbehalten.

Dosierventile mit Handgriff vertikal

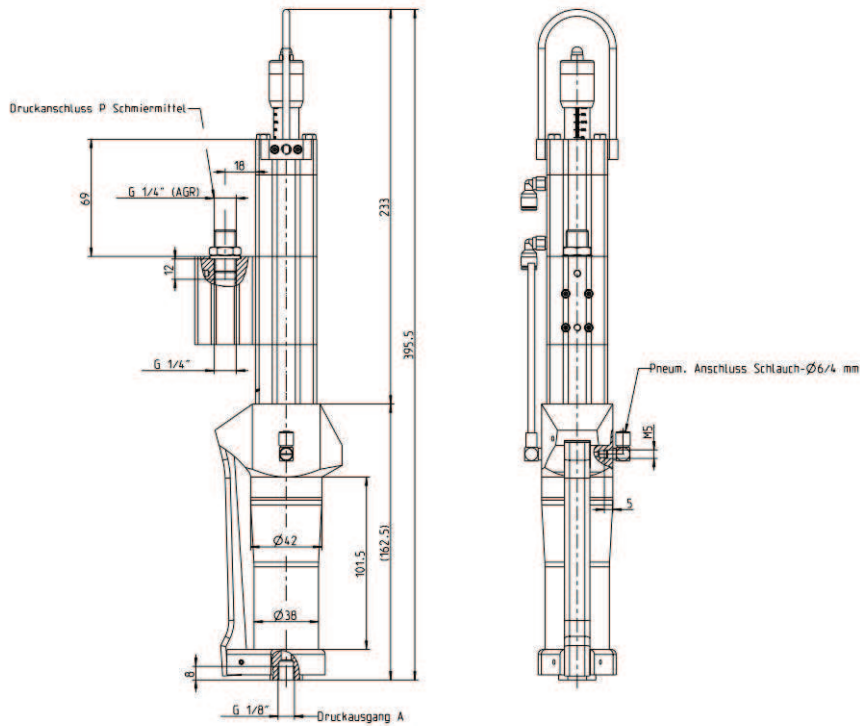
0,1 - 6 cm³ (auch mit Sensor lieferbar)

Diese Dosierventile eignen sich für vertikal zugängliche Stellen. Der ergonomische Handgriff mit modernem Dosierauslöser ermöglicht ein bequemes und handliches Arbeiten. Für Anschluß an einen Balancer geeignet. Die gewünschte Dosiermenge ist über eine Regulierhülse stufenlos einstellbar. Die Wiederholgenauigkeit im mittleren Dosierbereich beträgt +/- 2%.

Die Dosierventile sind ebenfalls mit hydraulischem und pneumatischem Sensor lieferbar, durch die eine einfache Prozessüberwachung möglich ist.

Technische Daten

Pneum. Betriebsdruck min./max. 5 bar / 7 bar (opt.: 6 bar)



Bezeichnung	Dosierbereich [cm ³]	Materialdruck min./max.	Anschluß Ein / Aus	Steuerluft Anschluß	Artikel-Nr.
Dosierventil mit Handgriff vertikal	0,1 - 2,0	20 bar / 200 bar	G 1/8 / G 1/4	M5	Bitte sprechen Sie uns an. Wir stellen Ihnen gern das für Sie passende Dosierventil inkl. Zubehör zusammen.
	1,0 - 6,0				

Zubehör: Magnetfeld-Sensor (2-fach-Abfrage des Fettkolbens) / Dosiernadel-Set

Weitere Ausführungen auf Anfrage.

Sämtliche technische Daten und Abbildungen sind unverbindlich. Änderungen vorbehalten.