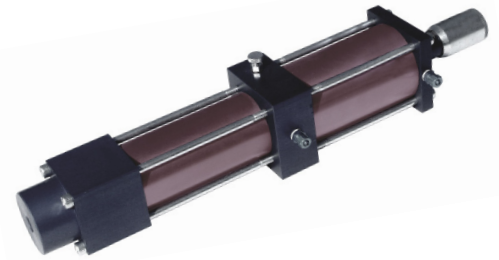


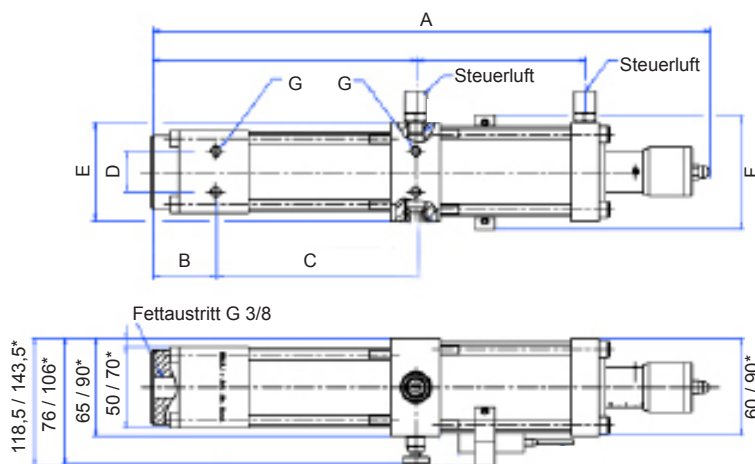
Dosierventile für einfache und schnelle Befestigung am Montageblock. Zur Ansteuerung ist ein 5/2-Wege-Ventil vorzusehen. Die gewünschte Dosiermenge ist über die Regulierhülse stufenlos einstellbar.

Diese Dosierventile sind ebenfalls mit hydraulischem und pneumatischem Sensor lieferbar, durch die eine einfache Prozessüberwachung möglich ist.



Technische Daten

Max. Eingangsdruck	200 bar
Ausgangsdruck	80 bar
Pneum.Betriebsdruck min./max.	5 bar / 7 bar (opt.: 6 bar)
Schmierstoffe	bis NLGI 3
G = Befestigungsgewinde	M6 / M8*



Bezeichnung	Dosierbereich [cm ³]	Materialdruck Ein / Aus	Anschluß Ein / Aus	Steuerluft Anschluß	Abmessungen						Gewicht [g]	Art.-Nr.
					A	B	C	D	E	F		
Dosierventil für direkten Anbau (ohne Sensor)	2,0 - 26,0	200 bar / 80 bar	G 1/4 / G 1/4	G 1/8	340	39	122	25	60	161	2087	2.06 60.1
	5,0 - 54,0				463	69	140	25	65	209	2560	2.06 70.1
	10 - 133*		560		72	191	35	90	263	6570	2.06 80.1	

Auf Wunsch können auch kundenspezifische Applikationsdüsen geliefert werden. Weitere Ausführungen auf Anfrage. Sämtliche technische Daten und Abbildungen sind unverbindlich. Änderungen vorbehalten.

(ehem. 43-7050-1)