

## HD-Pistole als Zubehör für Hochdruck-Fasspressen

### Maße:

Höhe: 137 mm

Breite: 150 mm

Beschreibung	Artikel-Nr.
HD - Pistole PN 400 mit Sieb	2.72 34 41.1

(ehem. 43-2510-1)

- Pos. 1 Pistole
- Pos. 2 Mundstück
- Pos. 3 Schaltknocken



## Fettfilter

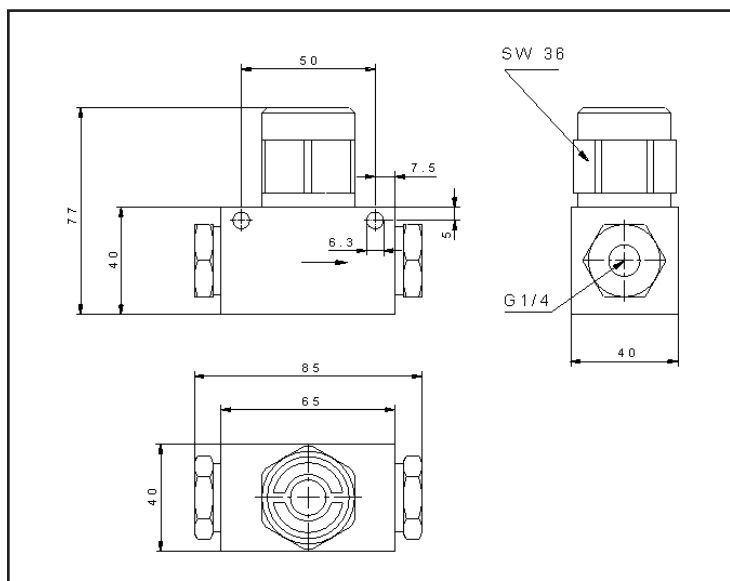
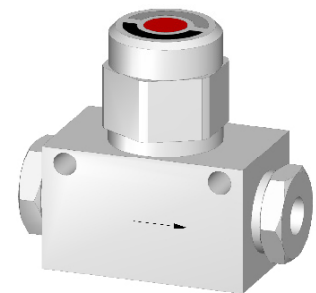
Bei der Installation eines Schmiersystems können sich Fremdkörper und Verunreinigungen im Rohrleitungssystem befinden. Der Fettfilter dient dem Zweck, diese Verunreinigungen aufzufangen und nicht in die empfindlichen Bereiche durchzulassen.

Der Differenzdruck zwischen Eingang und Ausgang darf nicht größer sein als 20 bar; das Filterelement kann sonst zerstört werden. Daher sollte es regelmäßig auf Verunreinigungen überprüft und ggf. gereinigt bzw. - falls erforderlich - ersetzt werden.

### Technische Daten:

Max. Druckbereich: 500 bar

Anschlußgewinde: G 1/4



Beschreibung	Artikel-Nr.
Fettfilter 60 µm	2.77 10 90.1
Fettfilter 150 µm	2.77 10 91.1
Filtereinsatz 60 µm	4.59 70.1
Filtereinsatz 150 µm	4.59 71.1

# Fettfilter mit Anschlußblock und Manometer

43-5010-2

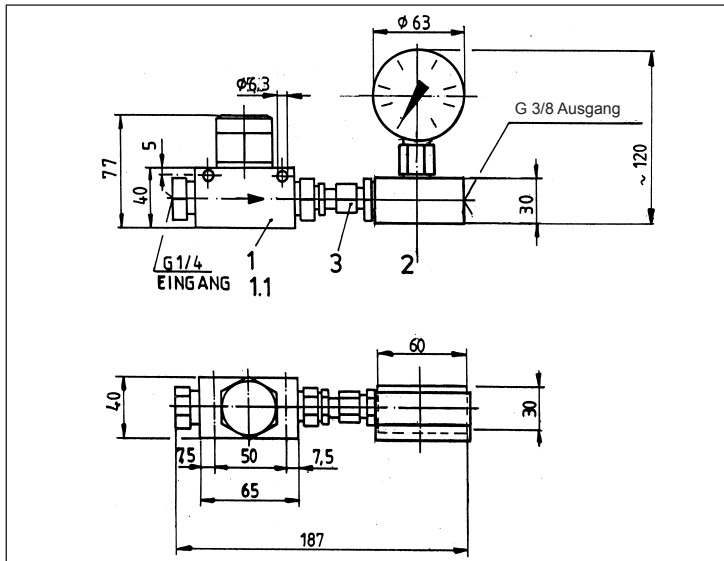
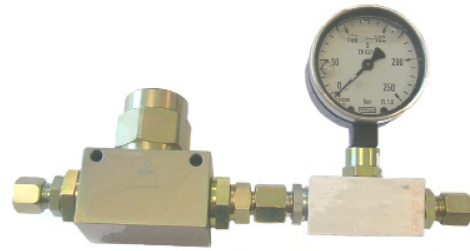


Abb. 1



- Pos. 1 Fettfilter 150  $\mu$  (2.77 10 90.2)
- Pos. 1.1 Ersatzfilterpatrone 4.59 71.1
- Pos. 2 Manometer mit Anschlußblock mit Glycerinfüllung, Bereich 0 - ... bar
- Pos. 3 Verbindungsverschraubung (GE 12-LR - Art.Nr. 2.75 01 36.6X und EVGE 12-LR gekürzt - Art.Nr. 3.72 85.4)

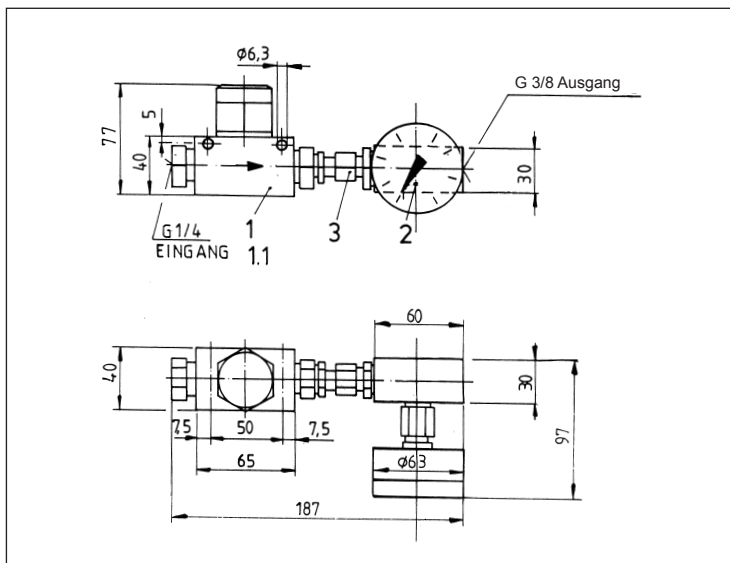


Abb. 2

- Pos. 1 Fettfilter 150  $\mu$  (2.77 10 90.2)
- Pos. 1.1 Ersatzfilterpatrone 4.59 71.1
- Pos. 2 Manometer mit Anschlußblock mit Glycerinfüllung, Bereich 0 - ... bar
- Pos. 3 Verbindungsverschraubung (GE 12-LR - Art.Nr. 2.75 01 36.6X und EVGE 12-LR gekürzt - Art.Nr. 3.72 85.4)

Bezeichnung	Ø	Anschluß	Art.-Nr. Manometer	mit Anschlußblock	Abb.	Artikel-Nr.
Fettfilter mit Anschlußblock und Manometer 250 bar, glycerin gefüllt	63	hinten	1.00 63.1	G 3/8	2	1.00 89.1
		unten	1.00 64.1		1	1.00 90.1
Fettfilter mit Anschlußblock und Manometer 150 bar, glycerin gefüllt		hinten	1.00 73.1		2	1.00 91.1
		unten	1.00 74.1		1	1.00 92.1
Fettfilter mit Anschlußblock und Manometer 60 bar, glycerin gefüllt		unten	1.00 61.1		2	1.00 93.1
		hinten	1.00 67.1		1	1.00 94.1
Fettfilter mit Anschlußblock und Manometer 100 bar, glycerin gefüllt		unten	1.00 68.1		2	1.00 95.1
		hinten	1.00 69.1		1	1.00 96.1

Ausgabedatum: 25.05.12