

Abstreifdeckel mit Gummilippe

Abstreifdeckel, wahlweise für Metall- sowie konische Kunststoff-Gebinde für den Einsatz von Fasspressen.
Nachfolgend sind die gängigsten Abstreifdeckel aufgeführt. Weitere Größen und Ausführungen nach Anfrage.
Bitte Fassgröße mit Innendurchmesser angeben.

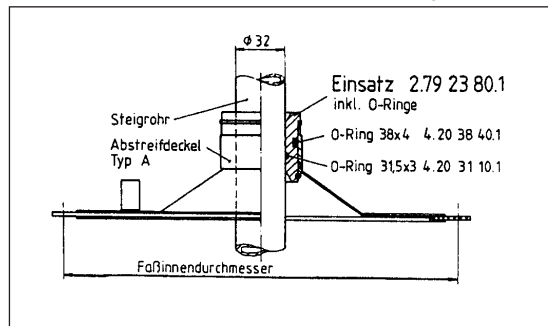


Typ A

Fass- innen-Ø	Gebinde- größe	Artikel-Nr.
250-270	15 kg	2.79 22 26.1
255-282*		2.78 24.1*
260-290*		2.79 22 27.1*
275-295		2.79 22 28.1

* für konische Kunststoff-Gebinde geeignet

Bsp.: HD-Pressen mit Abstreifdeckel Typ A

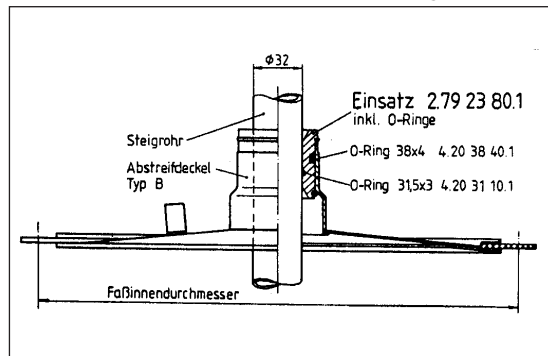


Typ B

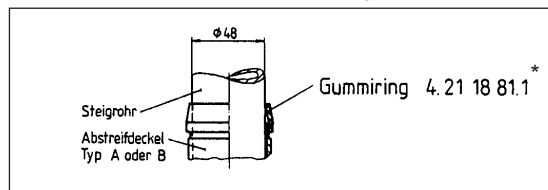
Fass- innen-Ø	Gebinde- größe	Artikel-Nr.
300-350	25 kg	2.79 22 33.3
300-335*		2.78 32.2*
340-380	50 kg	2.79 22 35.3
353-390		2.79 22 36.3
355-387*		2.78 36.2*
368-404		2.79 22 38.3
378-414		2.79 22 39.3
388-424		2.79 22 40.3
560-574	200 kg	2.79 24 12.2

* für konische Kunststoff-Gebinde geeignet

Bsp.: HD-Pressen mit Abstreifdeckel Typ B



ND-Pressen mit Abstreifdeckel Typ A / B

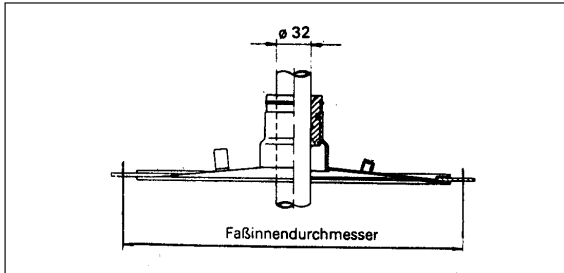


*) **Hinweis** : Abstreifdeckel werden mit dem Einsatz 2.79 23 80.1 für 32er Rohr geliefert. Wird der Deckel für ND-Pressen mit 48er Rohr benötigt, so muß dieser Einsatz entfernt und der Gummiring 4.21 18 81.1 aufgezogen werden. (Ring vorher etwas einfetten.)

Abstreifdeckel mit verstärkter Lippe

Abstreifdeckel mit verstärkter Lippe (8 mm)

Stabile Ausführung - für steiferes Fett geeignet.
Weitere Größen und Ausführungen auf Anfrage.
Bitte Fassgröße mit Innendurchmesser angeben.



43-4010-2

Innen- durchmesser	Gebinde- größe	Artikel-Nr.
300-325	25 kg	auf Anfrage