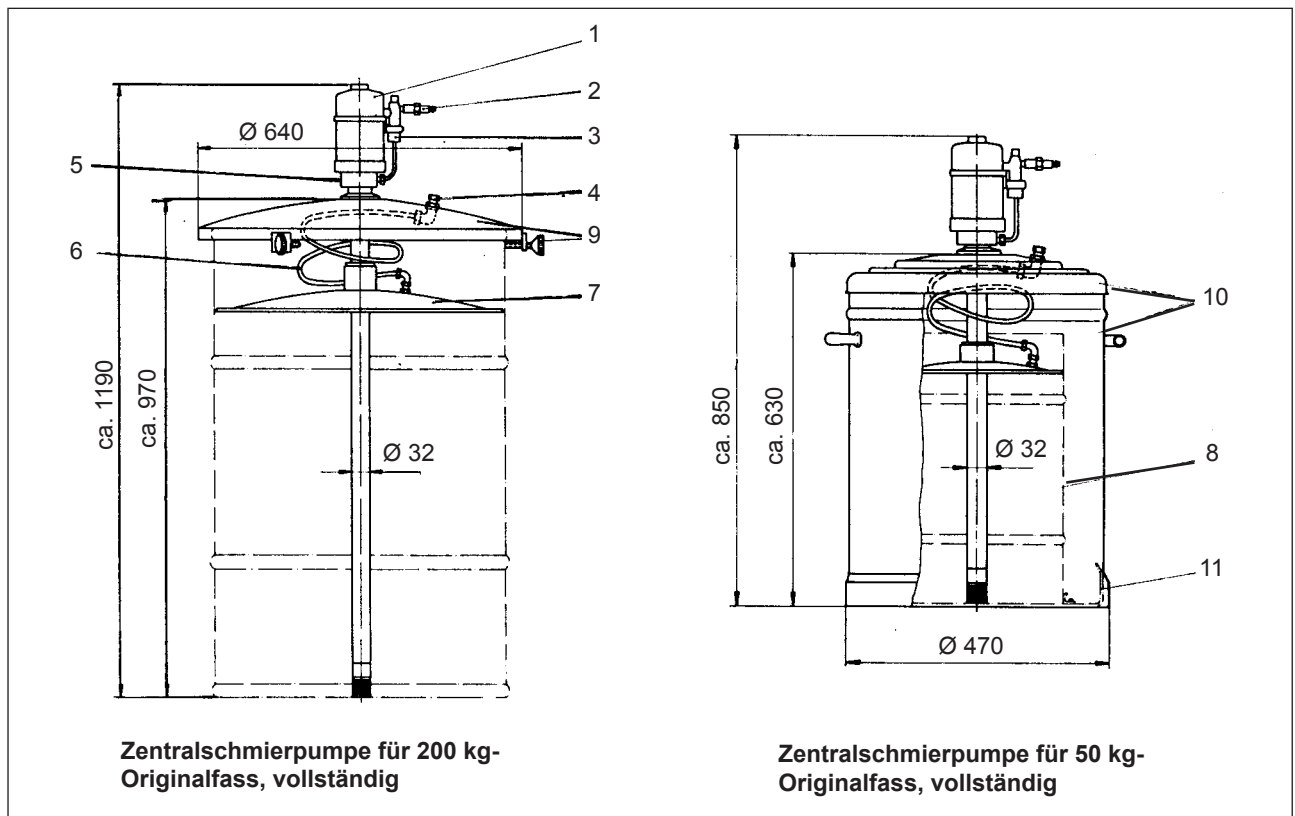


Zentralschmierpressen für Zweileitungs-Anlagen

ZS-Pressen, eingerichtet für 200 kg- oder 50 kg-Originalfässer oder 15 kg-Behälter, mit Folgekolben (entsprechend dem Fassdurchmesser, Leitungen und Anschlüssen). Die Pumpe ist in 3 verschiedenen Saugrohrlängen lieferbar. Grundsätzlich ist der Luftdruck zur Betätigung der Pumpen so einzustellen, daß ein Fettdruck von 220 bar in der Hauptleitung nicht überschritten wird (Wartungseinheit erforderlich).



Bezeichnung	Zentralschmierpresse	
Originalfass, Inhalt	50 kg	200 kg
Fassdurchmesser, max.	440 mm	630 mm
Fasshöhe, max.	490 mm	910 mm
Gewicht	17 kg	18 kg
Anmerkung	auch mit Fahrgestell lieferbar	-
Zubehör, Zentrierkreuz	2.97 40 10.1	-
Folgekolben	siehe Abbildung	
Artikel-Nr.	1.43 34 01.3	1.43 35 01.3

- 1 Zentralschmierpumpe
- 2 Steckzapfen Druckluftanschluß
- 3 Druckregler
- 4 Anschluß-Entlastungsleitung (TR 10/6)
- 5 Anschluß M16 x 1,5
- 6 Rücklaufleitung
- 7 Folgekolben
- 8 Originalgebinde
- 9 Fassdeckel mit Zentrierschrauben
- 10 Blechverkleidung
- 11 Zentrierkreuz