

Pumpengehäuse mit Betätigungshebel, Behälter (1kg- oder 5 kg- Inhalt) mit Folgekolben, 2 Pumpenausgänge für Hauptleitungen 1 und 2, Füllanschluß, Entlüftungsschraube, mit automatischem Umsteuerventil, Manometer und Befestigungsflansch.

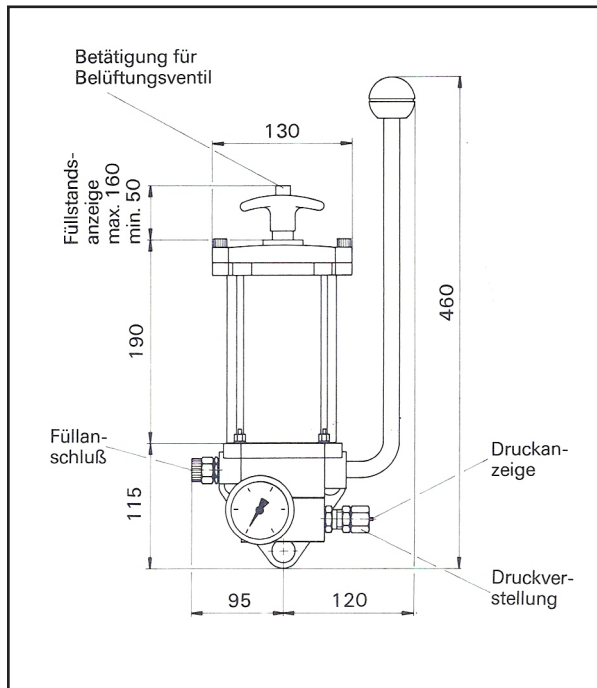


Abb.: Fett-Pumpe, 1 kg-Behälterinhalt

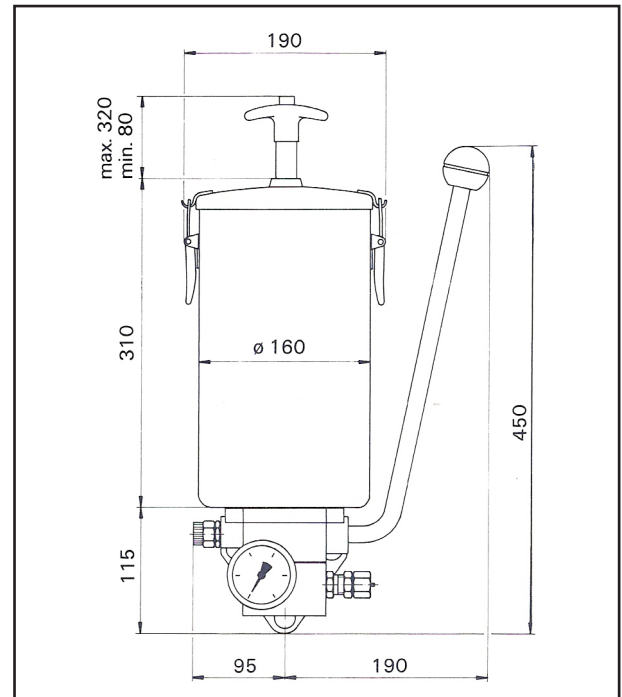


Abb.: Fett-Pumpe, 5 kg-Behälterinhalt

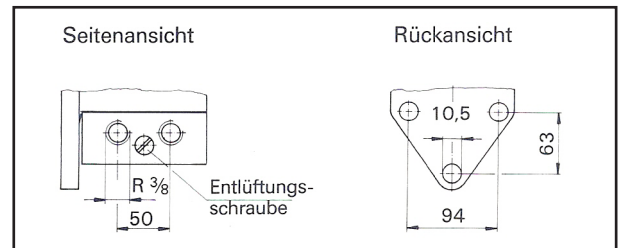


Abb.: Pumpenausgänge

Abb.: Befestigungsflansch

Bezeichnung	Fettkolbenpumpe, handbetätigt	
Behälterinhalt	1 kg	5 kg
Fördermenge	3,4 cm ³ / Hub	
Umsteuerdruck (einstellbar)	30-150 bar	
Monomteranzeige	0-250 bar	
Füllanschluß	G 1/2 außen	
Pumpenausgänge (2x)	G 3/8 innen	
Handhebel, Schwenkwinkel	40 °	
Wandabstand, max.	185 mm	
Befestigungslöcher, Ø	10,5 mm	
Leergewicht	7,2 kg	12,0 kg
Artikel-Nr.	1.45 10 10.2	1.45 10 50.1

Ausgabedatum: 09.03.11

42-2510-1