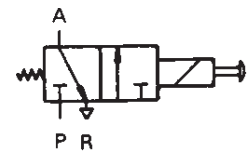


### 3/2-Wege-Magnetventil

mit Kabelkopf für die Steuerung von pneumatisch betätigten Zentralschmierpumpen.

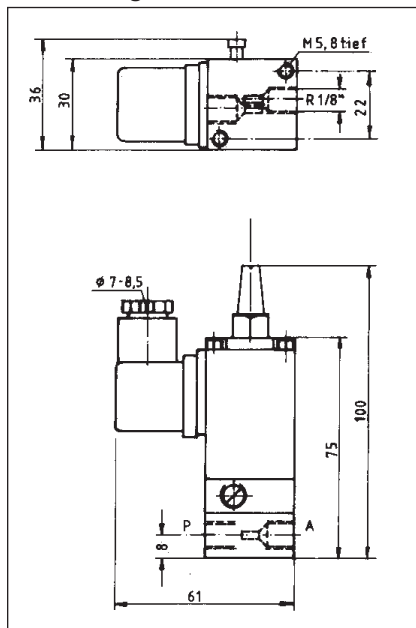
#### Technische Daten

Medium	Druckluft
Ausführung	stromlos geschlossen
Gehäusewerkstoff	Messing/Alu-Druckguß
Anbaulage	beliebig
Rel. Einschaltdauer	100 % ED
Gerätesteckdose	DIN 43650
Spannungstoleranz	± 10 %
Nennweite	Ø 2
Druckbereich	0 - 10 bar
Leistungsaufnahme	7,5 W
Schutzart	IP 65
Gebrauchstemperatur - Bereich	-20 °C bis +80 °C
Durchflußwert	Q <sub>n</sub> 120 l/min
Spule verstellbar	4 x 90°

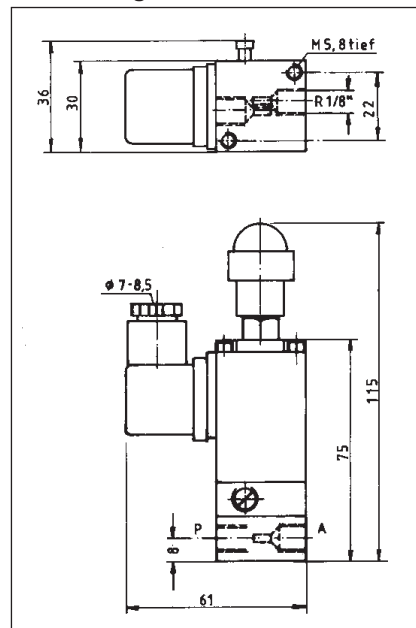


41-9510-1

#### Ausführung für Trockenbetrieb



#### Ausführung für Naßbetrieb



Bezeichnung	Spannung (V)		Frequenz (Hz)	Verwendung	Artikel-Nr.
	DC	AC			
<b>Magnetventil 3/2-Wege</b>	-	24	50	Trockenbetrieb	<b>2.81 20 31.3</b>
	24	-	-	Naßbetrieb	<b>2.81 20 32.3</b>
	24	-	-	Trockenbetrieb	<b>2.81 20 34.3</b>
	-	220	50	Trockenbetrieb	<b>2.81 20 42.3</b>
	-	220	50	Naßbetrieb	<b>2.81 20 45.3</b>

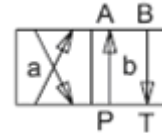
Ausgabedatum: 24.05.12



## 4/2-Wege-Magnetventil

**Magnetschieber-Ventil mit Federrückstellung.**

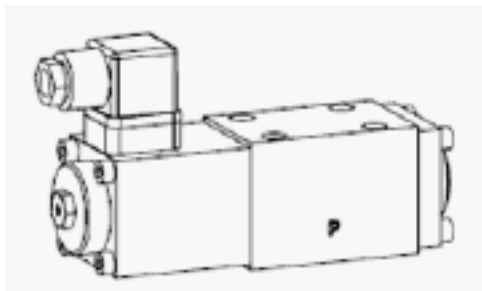
Ein Magnet und 2 Schaltstellungen. Bei stromlosem Magnet wird der Kolben durch die Federn in die Mittelstellung zurückgeschaltet.



Magnetbetätigte Schieberventile werden hauptsächlich zur Steuerung der Bewegungsrichtung und zum Halten von Hydraulik-Zylindern und Motoren eingesetzt. Die Bewegungsrichtung wird durch die Stellung des Ventilkolbens und dessen Sinnbild bestimmt. Die Schaltleistung und mögliche Leckage der Ventile sollte bei der Systemauslegung beachtet werden. Magnetschieberventile eignen sich für Werkzeugmaschinen und Handlingsysteme aller Art.

### Hydraulische Kenngrößen

Medium	Mineralöle, andere Medien auf Anfrage
Max. zul. Verschmutzungsgrad	ISO 4406:1999, Klasse 20/18/14 (Empfohlene Filtereinheit $\beta_{10...16} \geq 75$ )
Viskositätsbereich	12 mm <sup>2</sup> /s ... 320 mm <sup>2</sup> /s
Druckflüssigkeitstemperatur	-20...+70°C
Betriebsdruck an den Anschlüssen P, A, B	$p_{\max} = 350$ bar
Tankbelastung im Anschluß T	Medium: $p_{\max} = 160$ bar
Max. Volumenstrom	$Q_{\max} = 65$ l/min.
Nennweite	Ø 6
Anbaulage	beliebig
Rel. Einschaltdauer	100 % ED
Gerätesteckdose	DIN 43650
Spannungstoleranz	± 10 %
Schutzart	IP 65 nach EN 60529



Bezeichnung	Spannung (V)	Artikel-Nr.
<b>4/2-Wege-Magnetventil - ohne Grundplatte -</b>	24 V DC	<b>2.02 55.1</b>
<b>Grundplatte vst.</b>		<b>4.03 60.1</b>