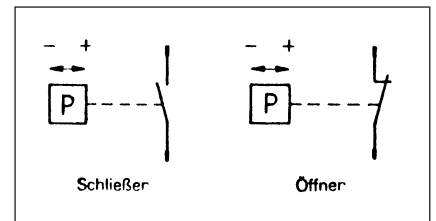
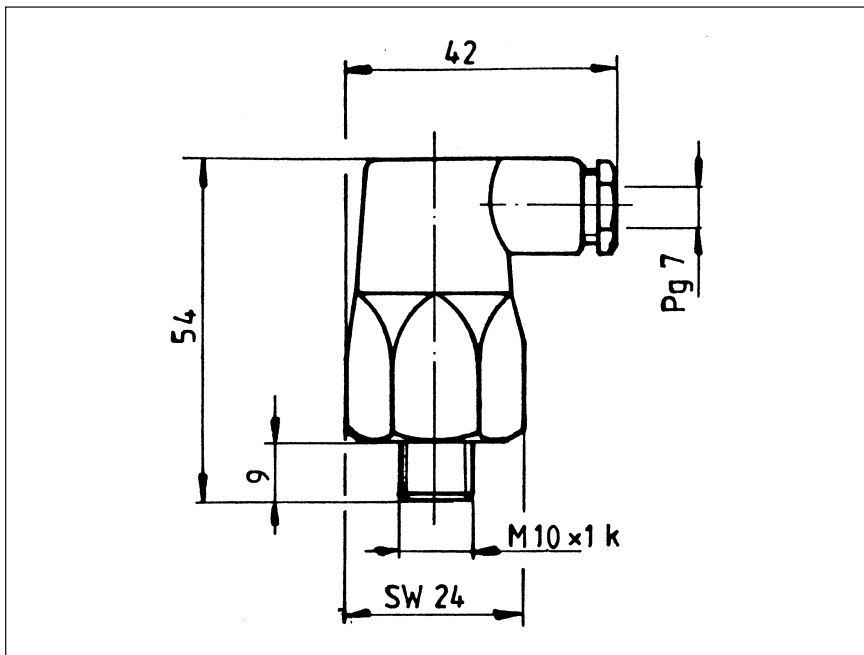


## Technische Daten

Überdrucksicherheit	150 bar
Max. Schaltfrequenz	200 / min
Max. Spannung	250 V
Max. Strom	2 A
Kabelanschluß	PG 7
Gewicht	0,09 kg
Betriebs-Temperaturbereich	-20°C bis +100°C
Schaltmembrane	Perbunan
Reproduzierbarkeit	5 - 10 %
Rückschalldifferenz	5 %
Elektr. Anschluß	Schraubklemmen
Material	Stahl verzinkt / Edelstahl (*)



41-8530-1



Bezeichnung	Artikel-Nr.
Schutzkappe	4.64 06.1

Bezeichnung	Ansprechdruck	Kontaktfunktion	Schutzkappe	Artikel-Nr.	
Druckschalter	4 bar	Öffner	mit (IP 55)	2.04 04.1	
		Schließer		2.04 07.1	
	18 bar	Schließer		2.16 07.1	
	18 bar (*)			2.16 07.9 (*)	
	27 bar		2.27 07.1		
	4 bar	18 bar	Öffner	ohne	4.04 04.1
			Schließer		4.16 07.1
		27 bar			4.27 07.1

Ausgabedatum: 09.03.11

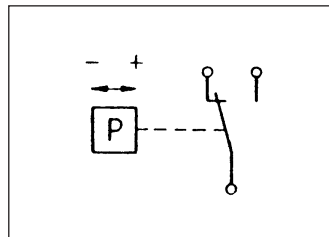
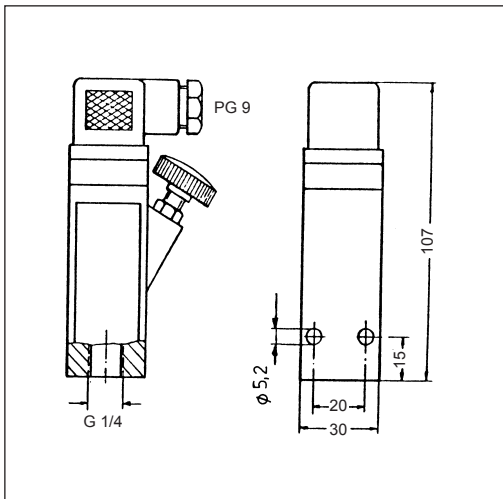
# Druckschalter 250V 5A

41-8530-2

Dieser Druckschalter dient zur Überwachung des Schmiermitteldruckes, wenn dieser den Betriebsverhältnissen angepaßt werden muß (stufenlose Verstellung). Außerdem ist dieser Druckschalter auch für Fette bis Penetrationsklasse 2 geeignet.

## Technische Daten

Überdrucksicherheit	300 bar
Max. Schallfrequenz	200 / min
Kontaktfunktion	Wechsler
Max. Spannung	250 V
Max. Strom	5 A
Schutzart	IP 55
Kabelanschluß	PG 9
Gewicht	0,38 kg
Betriebs-Temperaturbereich	-20°C bis +100°C
Reproduzierbarkeit	2 - 5 %
Rückschalldifferenz	20 - 30 %



Bezeichnung	Handrad	Ansprechpunkt	Artikel-Nr
Druckschalter 250 V 5 A	mit	einstellbar 20-200 bar	<b>2.14 35.1</b>
		einstellbar 10-100 bar	<b>2.14 30.1</b>
	ohne	eingestellt 18 bar	<b>2.14 31.1</b>

(ehem. 41-8550-1)

Ausgabedatum: 09.03.11