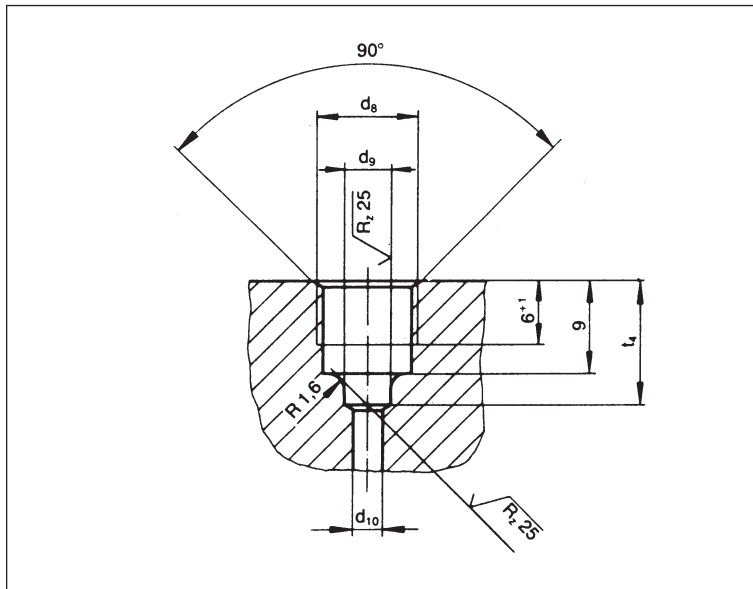


Formbohrung

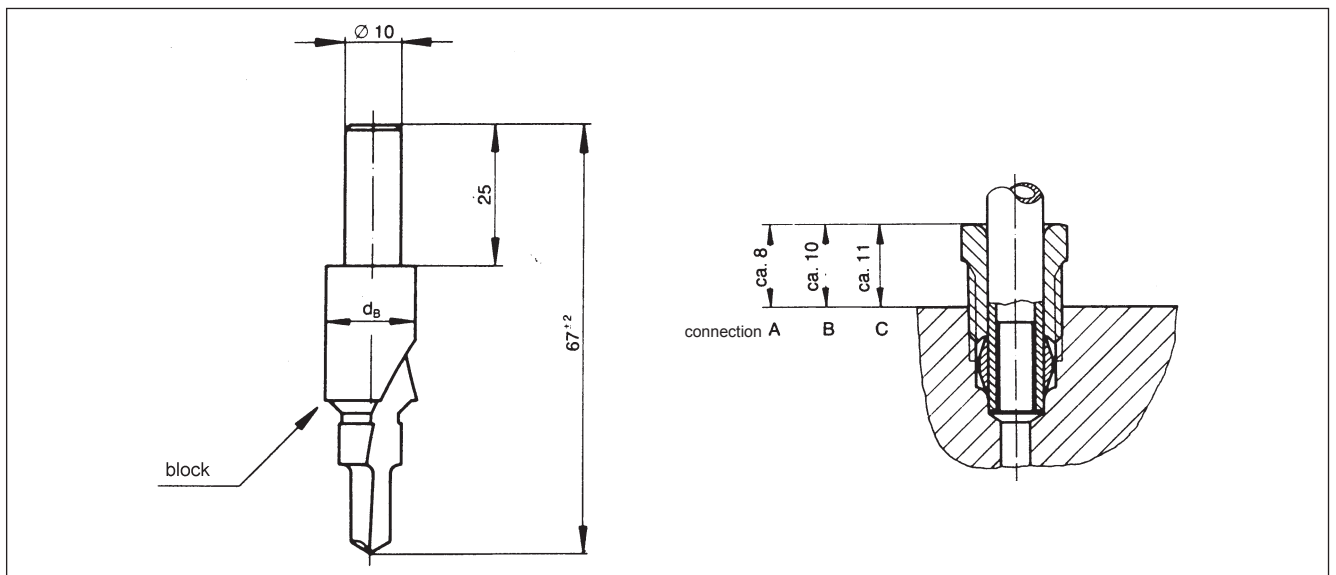
Alle Rohrverschraubungen sind Doppelkegelring-Verschraubungen von geringer Baugröße und geringem Gewicht und deshalb nicht nur für Zentralschmieranlagen verwendbar, sondern auch für eine Vielzahl anderer Anwendungsgebiete.



Anschluß	Rohr Ø außen	d ₁₀	d ₉	d ₈	t ₄
A	4	3	4 ^{B11}	M8x1	12
B	6	4,5	6 ^{B11}	M10x1	12
C	8	6	8 ^{B11}	M12x1	14

Die Anschlußbohrung wird in vier Stufen hergestellt:

1. d₁₀ vorbohren
2. Kernloch bohren
Anschluß A, Ø 6,5; 8 tief
Anschluß B, Ø 8,5; 8 tief
Anschluß C, Ø 10,5; 8 tief
3. mit Formbohrer bis auf Anschlag senken
4. Gewinde schneiden



Montage

1. Überwurfschraube und Doppelkegelring auf das Rohr schieben und Einsteckhülse einsetzen.
2. Rohr bis zum Anschlag in den Anschluß führen.
3. Überwurfschraube festziehen
Anzugs-Drehwinkel
handfest plus 360°

Bezeichnung	Anschluß	d _B	Artikel-Nr.
Formbohrer A	A	10	2.89 09 10.1
Formbohrer B	B	12	2.89 09 12.1
Formbohrer C	C	14	2.89 09 14.1