

Die Zumesspatronen (mit Siebfilter) sind eine Variante der Zumessventile, wobei die äußere Form speziellen Einbaubedingungen angepaßt wurde.

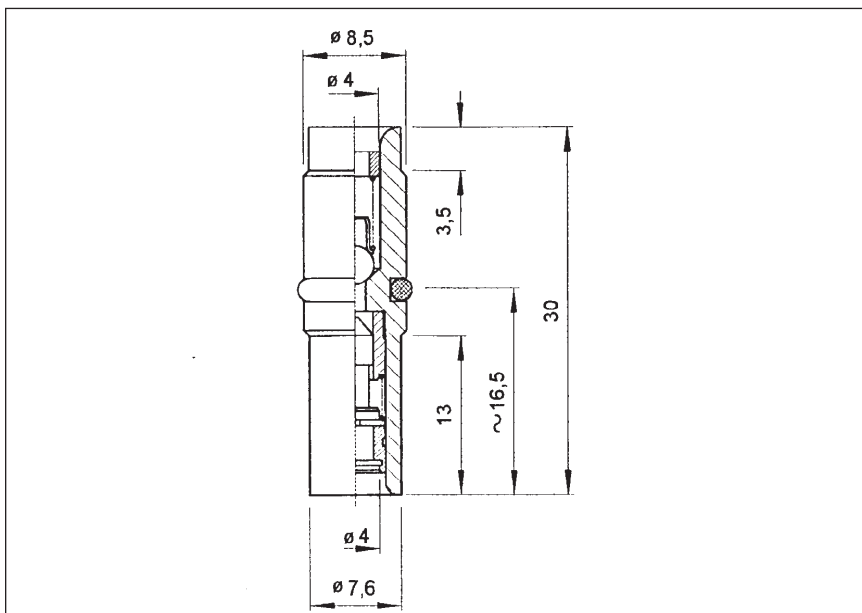
Überall, wo aus funktionsmäßigen oder optischen Gründen eine glatte Maschinenoberfläche gewünscht wird, kann eine übliche Zentralschmieranlage das Bild empfindlich stören. An Maschinen, die sehr sauber sein müssen (z.B. bei Verpackungsmaschinen), kann das Schmiersystem sogar zum erwünschten Schmutzfänger werden. Für diese Fälle wurden die Zumesspatronen entwickelt, die in Formbohrungen im Maschinenbett eingedrückt werden.

Es sind aber auch Verteilerblöcke lieferbar, die die Patronen aufnehmen und gegenüber der herkömmlichen Anordnung der Zumessventile eine glattere Oberfläche ergeben.



Technische Daten

Betriebsdruck max.	100 bar
Arbeitsdruck min.	18 bar
Max. zulässiger Restdruck	3 bar
Gehäuse-Werkstoff	Messing blank (ehem. schwarz brün.)
Betriebs-Temperaturbereich	-30°C bis +80°C
Fließfette DIN 51818 NLGI-Klasse	000 und (00)
Kennzeichnung	die Abgabemenge der Patronen wird durch farbige O-Ringe gekennzeichnet (s.u.)



Bezeichnung	Zumessmenge [mm ³ /Hub]	Kennzeichnung O-Ring	Medium	Artikel-Nr.
Zumesspatrone für Verteiler 10 mm ³	10	rot	Öl / Fließfett	2.80 12 18.3
			*)	2.80 12 10.1
Zumesspatrone für Verteiler 20 mm ³	20	grün	Öl / Fließfett	2.80 12 28.2
			*)	2.80 12 20.1
Zumesspatrone für Verteiler 30 mm ³	30	schwarz	Öl / Fließfett	2.80 12 38.2
			*)	2.80 12 40.2
Zumesspatrone für Verteiler 50 mm ³	50	blau	Öl / Fließfett	2.80 12 58.3
			*)	2.80 12 50.1

Ausgabedatum: 24.05.12

*) Für Öle mit Haftzusätzen und zähes Fließfett - hier empfehlen wir vor Einsatz Rücksprache zu halten!