

**Zumessventile (dynamisch) dienen zur volumetrischen Abgabe des Schmierstoffes an die Schmierstellen. Für eine exakte Dosierung müssen sie impulsartig von der betreffenden Zentralschmier-Pumpe betätigt werden. Gegen Verschmutzung der Zumessventile sowie der Schmierstellen ist auf der Eingangsseite ein feines Siebfilter eingebaut.**

**Zumessventile sind mit einem Kalottensitz versehen und dichten (ohne zusätzliche Dichtungsmittel) metallisch im Verteiler ab.**

**Es können Schmierleitungen aus Polyamid, Alu, CU oder Stahlrohr verwendet werden.**

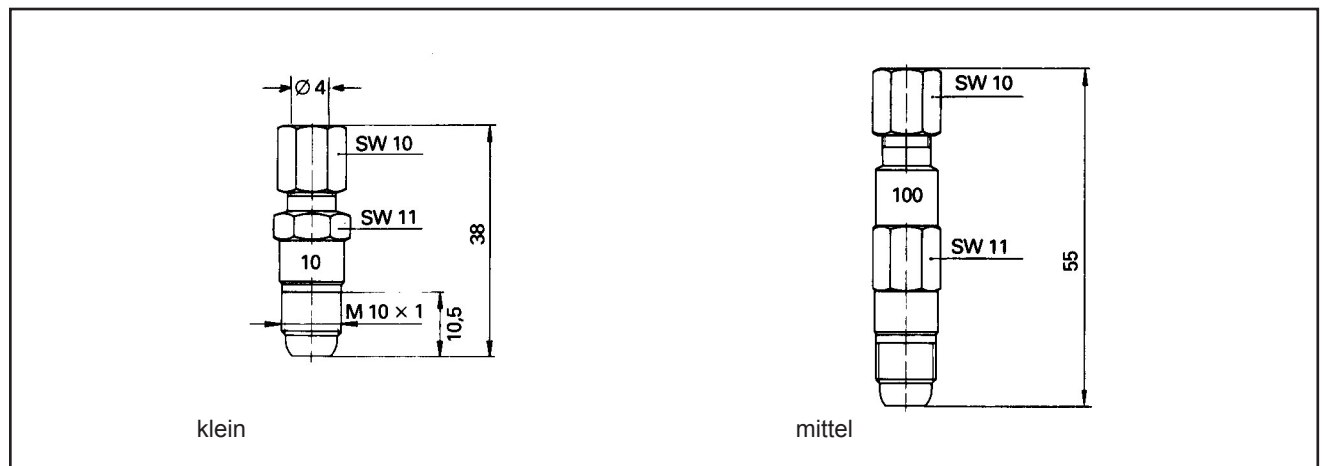


### Technische Daten

Betriebsdruck max.	100 bar
Arbeitsdruck $\Delta p$	18 bar
Max. zul. Restdruck vor dem Ventil (Hauptleitungs-Restdruck)	4 bar
Gehäuse - Werkstoff	Messing
Betriebs - Temperaturbereich	-30 °C bis +120 °C
bei Öl: Viskositätsbereich	10-1500 mm <sup>2</sup> /s
Fließfette (nach jew. gültiger Freigabe)	DIN 51818 NLGI-Klasse 00 und 000

### Anzugs-Drehwinkel

Zumessventile (geölt)	handfest plus 90°
Überwurfmutter für Schmierstellenleitung	handfest plus 360°



Bezeichnung	Baureihe	Zumessmenge [mm <sup>3</sup> /Hub]	Gewicht [kg/100 Stück]	Artikel-Nr.
Zumessventil 25	klein	25	2,4	2.80 92 25.2
Zumessventil 50		50		2.80 92 50.2
Zumessventil 100	mittel	100	3,2	2.80 93 10.2
Zumessventil 250		250		2.80 93 25.2

Ausgabedatum: 09.03.11

Bei Schmierölen mit Haftzusätzen oder extrem dünnflüssigen Ölen bitte unbedingt Rücksprache!