

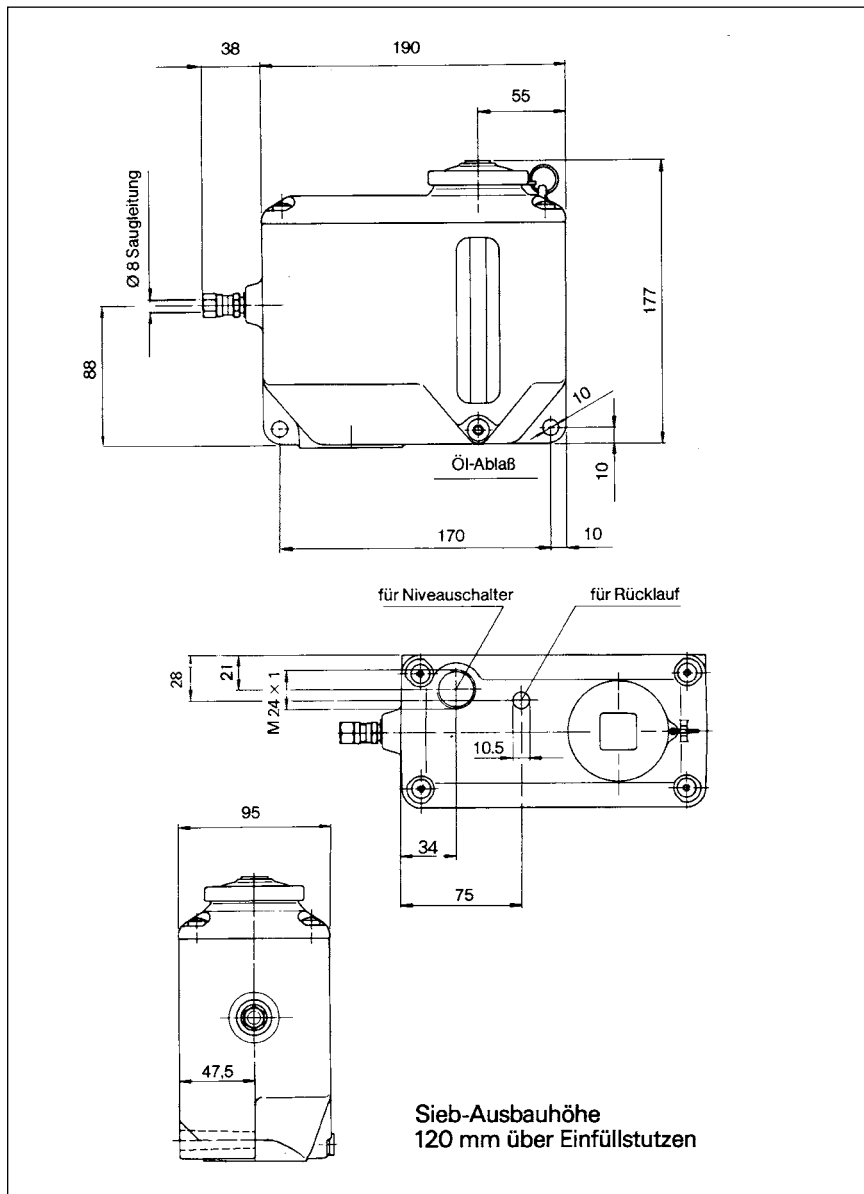
Aluminium-Gussbehälter für Schmieröle mit Einfüll- und Saugsieb sowie Anschluß für Saugleitung zur Zentralschmierpumpe.

Technische Daten

Nutzhalt	1,5 Liter
Leergewicht	2,0 kg
Betriebs-Temperaturbereich	-30° C bis +80° C



41-4510-1



Befestigungsteile

Artikel-Nr.	2.01 02 41.1	
	2 Zylinderschrauben	M 8 x 55
	2 Sicherungsscheiben	S 8
Gewicht	0,08 kg	

Ausgabedatum: 09.03.11

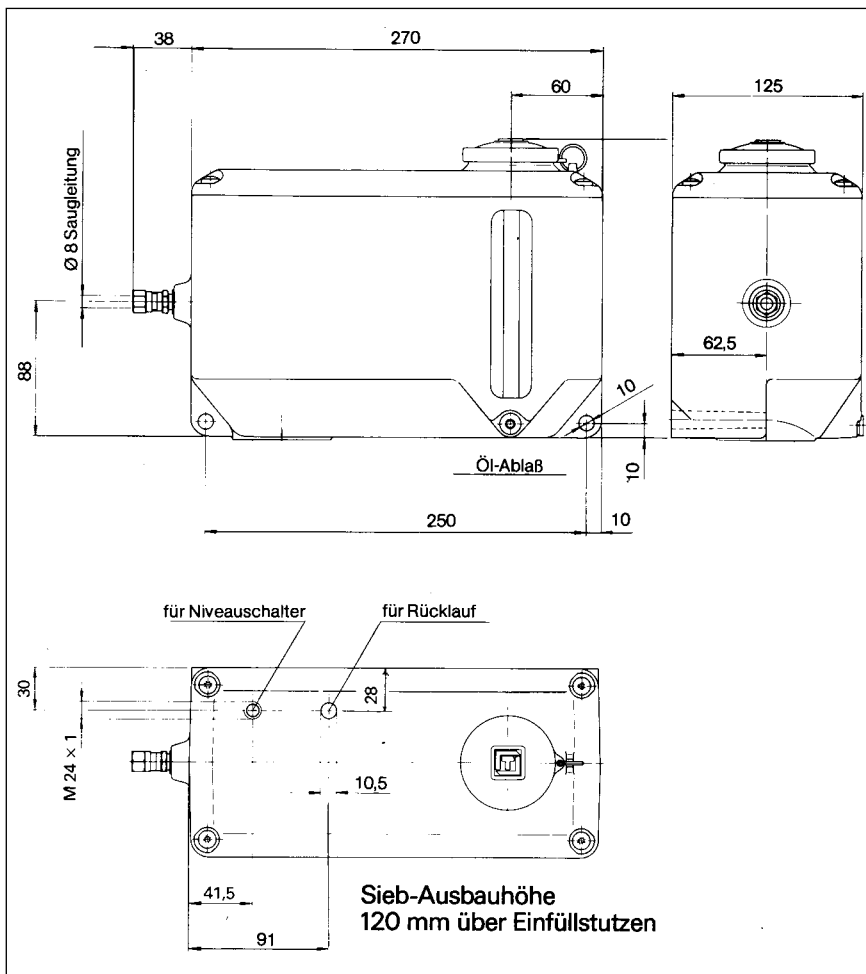
Bezeichnung	Nutzhalt	Leergewicht	Artikel-Nr.
Ölbehälter	1,5 ltr.	2,0 kg	2.79 44 15.1

Aluminium Schmierstoffbehälter 4,5 l

Aluminium-Gussbehälter für Schmieröle mit Einfüll- und Saugsieb sowie Anschluß für Saugleitung zur Zentralschmierpumpe.

Technische Daten

Nutzhalt	4,5 Liter
Leergewicht	3,2 kg
Betriebs-Temperaturbereich	-30° C bis +80° C



Befestigungsteile

Artikel-Nr. 2.01 02 42.1

2 Zylinderschrauben M 8 x 70
2 Sicherungsscheiben S 8

Gewicht 0,1 kg

Bezeichnung	Nutzhalt	Leergewicht	Artikel-Nr.
Ölbehälter	4,5 ltr.	3,2 kg	2.79 44 27.1

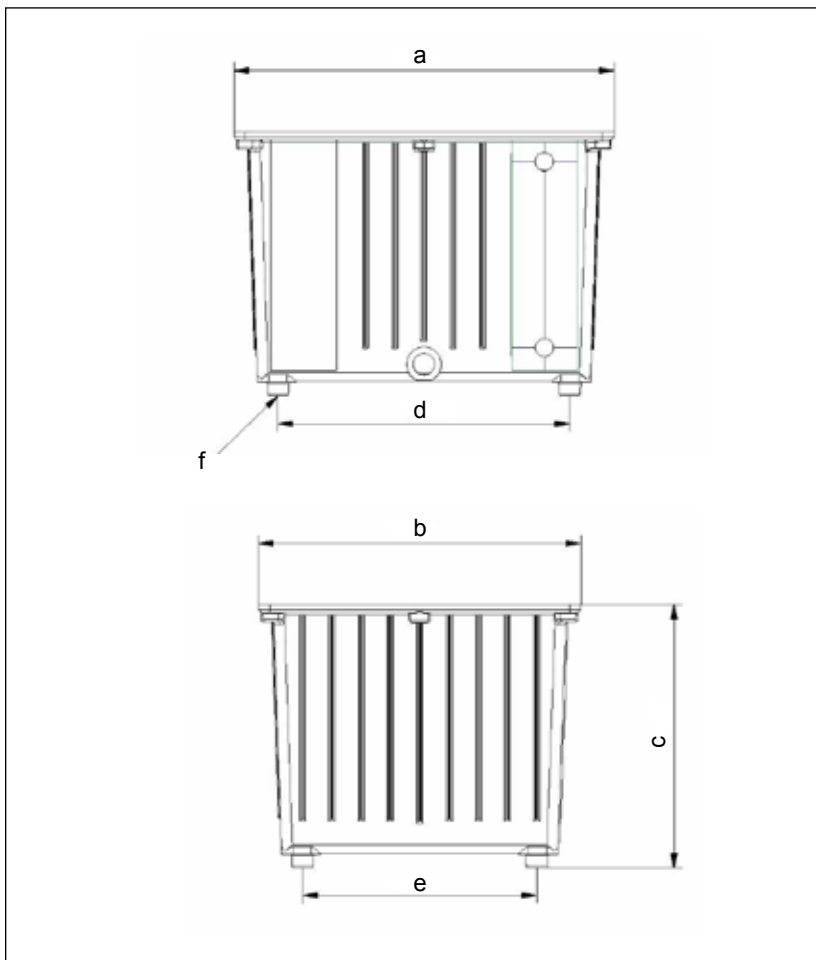
Aluminium-Druckgussbehälter für Schmier- und Hydrauliköl sowie Fließfett, ausgestattet mit: Ablassschraube, Ölstandsanzeige (auf Wunsch auch Ölstandsglas mit Temperaturanzeige) oder bei Fließfett Peilstab, Einfüllstutzen mit Sieb, Wand- oder Bodenbefestigung.

Technische Daten

Nutzinhalt 3; 6; 10; 21 Liter
Betriebs-Temperaturbereich -30°C bis +80°C



41-4510-3



Nutzvolumen	Gewicht	a	b	c	d	e	f	G	Artikel-Nr
3 l	1 kg	220	160	152	165	105	M 6x10 tief	1/4	4.00 73.1
6 l	1,3 kg	261	221	180	200	160	M 6x6 tief	1/4	4.00 76.1
13 l	2,3 kg	340	247	220	250	170	M 8x10 tief	3/8	4.00 79.1
30 l	6 kg	490	340	285	326	176	M 10x15 tief	1/2	4.00 87.1

Ausgabedatum: 09.03.11

Kunststoff- Schmierstoffbehälter

Kunststoff-Schraubbehälter für Schmier- und Hydrauliköl sowie Fließfett, ausgestattet mit und ohne Deckel.

41-4510-4

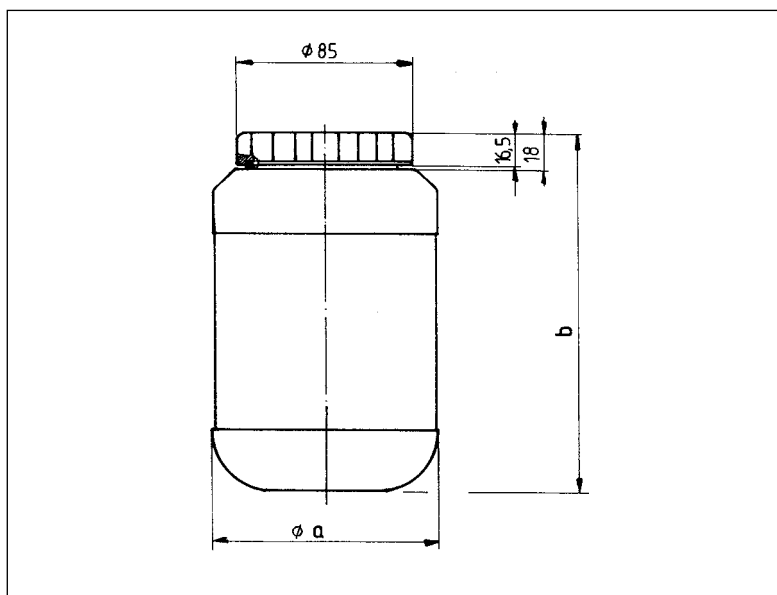
Technische Daten

Nutzinhalt

1 / 1,5 / 2 Liter

Betriebs-Temperaturbereich

-20°C bis +60°C



Behältervolumen [Liter]	Nutzvolumen [Liter]	Gewicht [g]	a	b	mit Deckel	Artikel-Nr.
1	0,7	40	100	153		3.15 04.1
1,5	1,2	60	115	173		3.15 00.1
1,5	1,2	78	115	175	•	3.15 01.1
2	1,7	78	126	193		3.15 05.1
2	1,7	96	126	195	•	3.15 08.1

Ausgabedatum: 09.03.11