

Zahnradpumpen mit Wechsel- bzw. Drehstrommotor im 1,5 l Kunststoffbehälter sind für den Einsatz von Einleitungs-Öl-Zentralschmieranlagen vorgesehen. Die Zahnradpumpe ist mit dem angeflanschten Ventilsteuerungsblock und dem Antriebsmotor zu einem Aggregat montiert. Der Füllstand kann über den Sichtschlitz im der Schutzhaube kontrolliert werden.

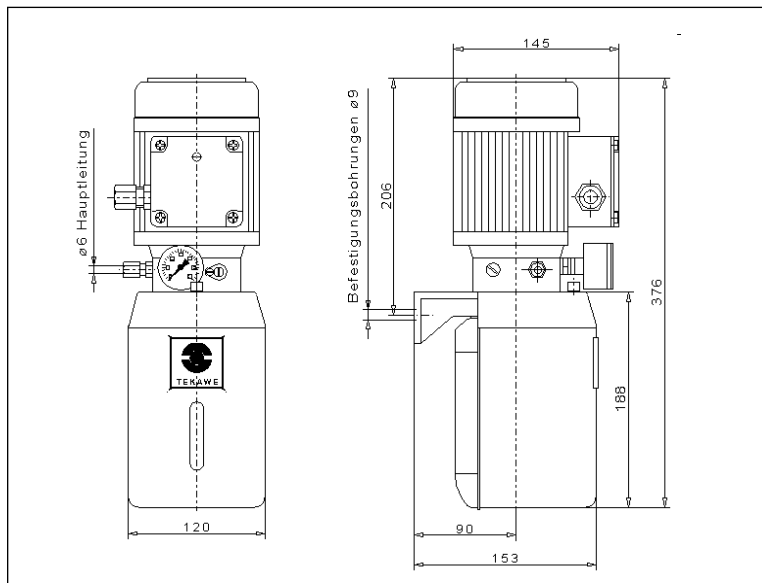
Technische Daten

Fördervolumen	0,5 l/min
Max. zul. Betriebsdruck	40 bar
Hydraulischer Restdruck	1 bar
Max. Gesamthauptleitungslänge:	
bei TR 6/4 hnf oder hsw	15 m
bei Stahlrohr	25 m
Längster Strang	10 m
Max. Volumenaufnahme des Schmier-systems	2 cm ³ (Σ Volumenaufnahme der ZMV)
bei Hauptleitungslänge	15 m
und Ölviskosität des Schmiermittels	70 mm ² / sec
Betriebs-Temperaturbereich	0°C to 60°C
Viskositätsbereich	70 to 1000 mm ² /sec



41-3510-1

Ausführung mit Drehstrommotor Art.-Nr. : 1.01 72.1



Anmerkung: Überlastschutz ist kundenseitig vorzusehen.

Beschreibung	Antrieb	Spannung	Drehzahl / Leistung	Stromaufnahme	Schutzart	Einschalt-dauer	Nutzinhalt	Leergewicht	Artikel-Nr.
Zahnradpumpe 3 Z - E 1,5	Drehstrom	230/400 V 50 Hz	1350 1/min 90 W	0,51 / 0,88 A	IP 55	100 %	1,2 l	4,5 kg	1.01 72.1
	Wechselstrom	230 V 50 Hz	1340 1/min 90 W	1,2 A	IP 54				1.01 73.1

Ausgabedatum: 04.04.13

Elektrisches Zahnradpumpenaggregat 3 Z - E 4,5

41-3510-2

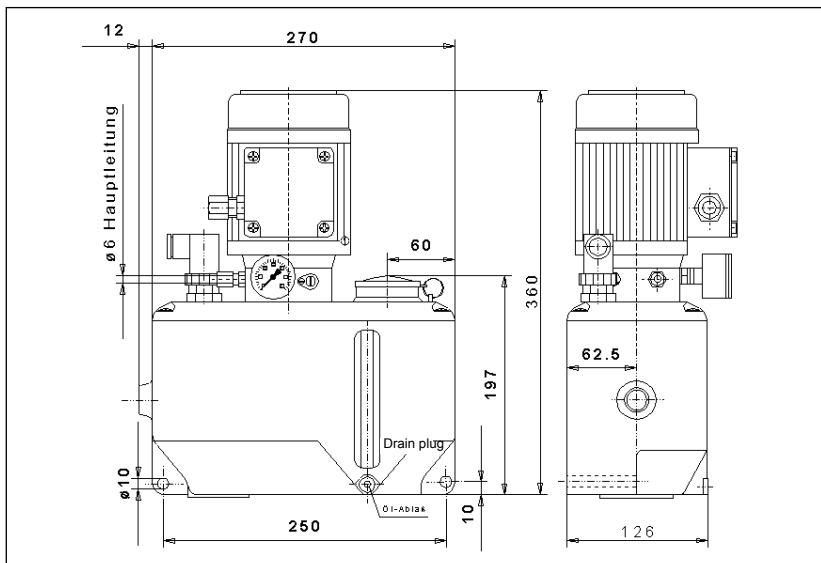
Zahnradpumpen mit Wechsel- bzw. Drehstrommotor im 4,5 l Aluminiumbehälter sind für den Einsatz von Einleitungs-Öl-Zentralschmieranlagen vorgesehen. Die Zahnradpumpe ist mit dem angeflanschten Ventilsteuerungsblock und dem Antriebsmotor zu einem Aggregat montiert. Der Füllstand kann über den Sichtschlitz im der Schutzhaube kontrolliert werden.

Technische Daten

Fördervolumen	0,5 l/min
Max. zul. Betriebsdruck	40 bar
Hydraulischer Restdruck	1 bar
Max. Gesamthauptleitungslänge:	
bei TR 6/4 hnf oder hsw	15 m
bei Stahlrohr	25 m
Längster Strang	10 m
Max. Volumenaufnahme des Schmiersystems	2 cm ³ (Σ Volumenaufnahme der ZMV)
bei Hauptleitungslänge und Ölviskosität des Schmiermittels	15 m 70 mm ² / sec
Betriebs-Temperaturbereich	0°C to 60°C
Viskositätsbereich	70 to 1000 mm ² /sec



Ausführung mit Drehstrommotor Art.-Nr. : 1.01 82.1



Anmerkung: Überlastschutz ist kundenseitig vorzusehen.

Bezeichnung	Antrieb	Spannung	Drehzahl / Leistung	Stromaufnahme	Schutzart	Einschalt-dauer	Nutzinhalt	Leergewicht	Artikel-Nr.
Zahnradpumpe 3 Z - E 4,5	Drehstrom	230/400 V 50 Hz	1350 1/min 90 W	0,51 / 0,88 A	IP 55	100 %	4,2 l	7,8 kg	1.01 82.1
	Wechselstrom	230 V 50 Hz	1340 1/min 90 W	1,2 A	IP 54				1.01 83.1

Ausgabedatum: 04.04.13

Zahnradpumpen mit Wechsel- bzw. Drehstrommotor im 6,0 l Kunststoffbehälter sind für den Einsatz von Einleitungs-Öl-Zentralschmieranlagen vorgesehen. Die Zahnradpumpe ist mit dem angeflanschten Ventilsteuerungsblock und dem Antriebsmotor zu einem Aggregat montiert. Der Füllstand kann über den Sichtschlitz im der Schutzhaube kontrolliert werden.

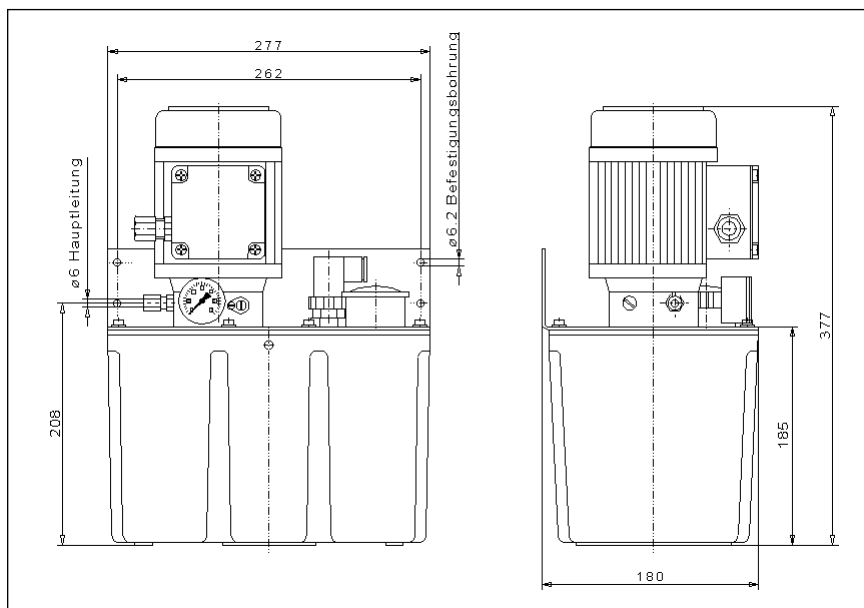
Technische Daten

Fördervolumen	0,5 l/min
Max. zul. Betriebsdruck	40 bar
Hydraulischer Restdruck	1 bar
Max. Gesamtleitungslänge:	
bei TR 6/4 hnf oder hsw	15 m
bei Stahlrohr	25 m
Längster Strang	10 m
Max. Volumenaufnahme des Schmier­systems	2 cm ³ (Σ Volumenaufnahme der ZMV)
bei Hauptleitungslänge und Ölviskosität des Schmiermittels	15 m 70 mm ² / sec
Betriebs-Temperaturbereich	0°C to 60°C
Viskositätsbereich	70 to 1000 mm ² /sec



41-3510-3

Ausführung mit Drehstrommotor



Anmerkung: Überlastschutz ist kundenseitig vorzusehen.

Bezeichnung	Antrieb	Spannung	Drehzahl / Leistung	Strom-aufnahme	Schutz-art	Einschalt-dauer	Nutz-inhalt	Artikel-Nr.
Zahnradpumpe 3 Z - E 6 K	Drehstrom	230/400 V 50 Hz	1350 1/min 90 W	0,51 / 0,88 A	IP 55	100 %	5,5 l	1.01 45.1
	Wechsel-strom	230 V 50 Hz	1340 1/min 90 W	1,2 A	IP 54			1.01 23.1

Ausgabedatum: 04.04.13

Elektrisches Zahnradpumpenaggregat 3 Z - E 6

41-3510-4

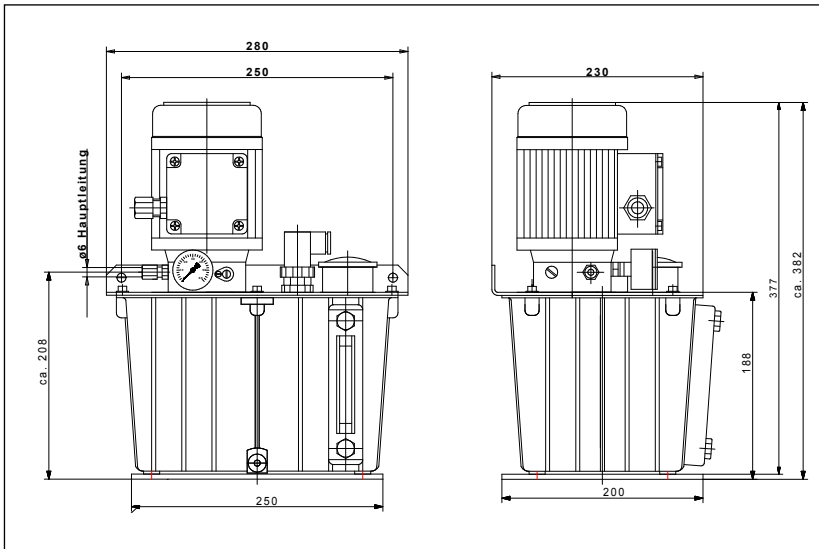
Zahnradpumpen mit Wechsel- bzw. Drehstrommotor im 6,0 l Aluminiumbehälter sind für den Einsatz von Einleitungs-Öl-Zentralschmieranlagen vorgesehen. Die Zahnradpumpe ist mit dem angeflanschten Ventilsteuerungsblock und dem Antriebsmotor zu einem Aggregat montiert. Der Füllstand kann über den Sichtschlitz im der Schutzhaube kontrolliert werden.

Technische Daten

Fördervolumen	0,5 l/min
Max. zul. Betriebsdruck	40 bar
Hydraulischer Restdruck	1 bar
Max. Gesamthauptleitungslänge:	
bei TR 6/4 hnf oder hsw	15 m
bei Stahlrohr	25 m
Längster Strang	10 m
Max. Volumenaufnahme des Schmiersystems	2 cm ³ (Σ Volumenaufnahme der ZMV)
bei Hauptleitungslänge und Ölviskosität des Schmiermittels	15 m 70 mm ² / sec
Betriebs-Temperaturbereich	0°C to 60°C
Viskositätsbereich	70 to 1000 mm ² /sec



Ausführung mit Drehstrommotor



Anmerkung: Überlastschutz ist kundenseitig vorzusehen.

Bezeichnung	Antrieb	Spannung	Drehzahl / Leistung	Stromaufnahme	Schutzart	Einschalt-dauer	Nutzinhalt	Artikel-Nr.
Zahnradpumpe 3 Z - E 6	Drehstrom	230/400 V 50 Hz	1350 1/min 90 W	0,51 A	IP 55	100 %	5,5 l	1.01 86.1
	Wechselstrom	230 V 50 Hz	1340 1/min 90 W	1,2 A	IP 54			1.01 85.2

Sämtliche Zahnradpumpen 3 Z sind auch in der Ausführung 230 V / 60 Hz erhältlich. Wir informieren Sie gern!

Ausgabedatum: 04.04.13