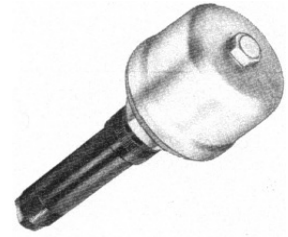


Luftpumpe, hydraulisch betätigt für Öl-Sprühanlagen

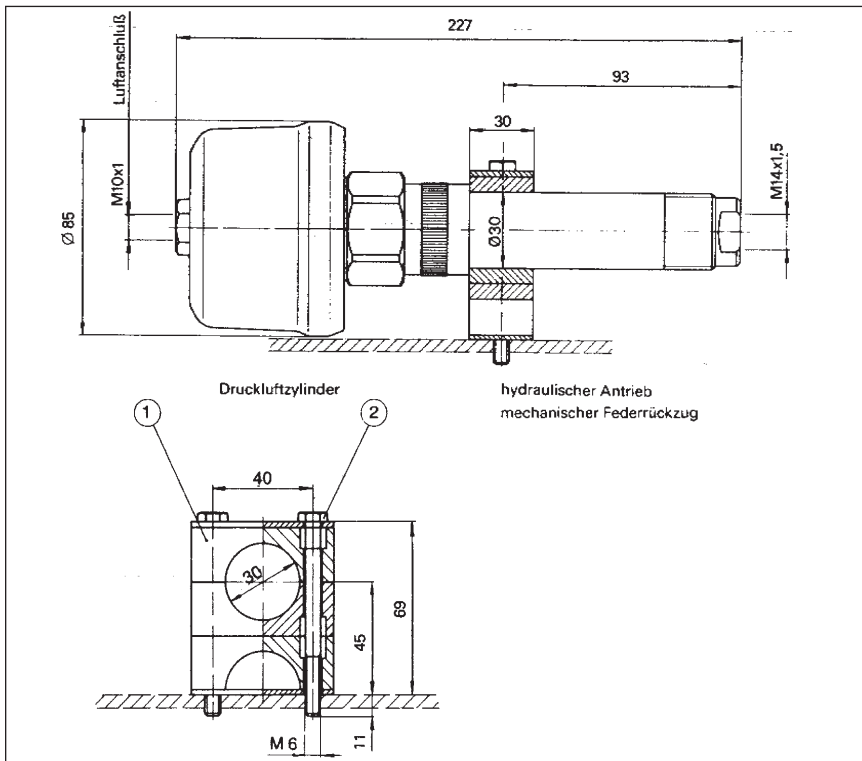
Technische Daten

Hubvolumen Luft	110 cm ³ /Hub
Volumenaufnahme des hydraulischen Antriebszylinders	10 cm ³ /Hub
Hydraulischer Betätigungsdruck	20 - 100 bar
Max. hydraulischer Restdruck	1 bar
Druckübersetzung (Hydraulik : Luft) 9 : 1	
Gewicht	1,3 kg
Betriebs-Temperaturbereich	0°C bis +60°C



41-3040-1

Montagebeispiel Wandbefestigung



Zubehört für Wandbefestigung

Artikel-Nr. 2.01 09 11.1

- ① Klemmhalterung
- ② Sechskantschraube M 6 x 80 (komplett abgepackt, Gewicht 0,1 kg)

Rückschlagventil DN6 PA 0,2

Artikel-Nr. 2.01 09 11.1

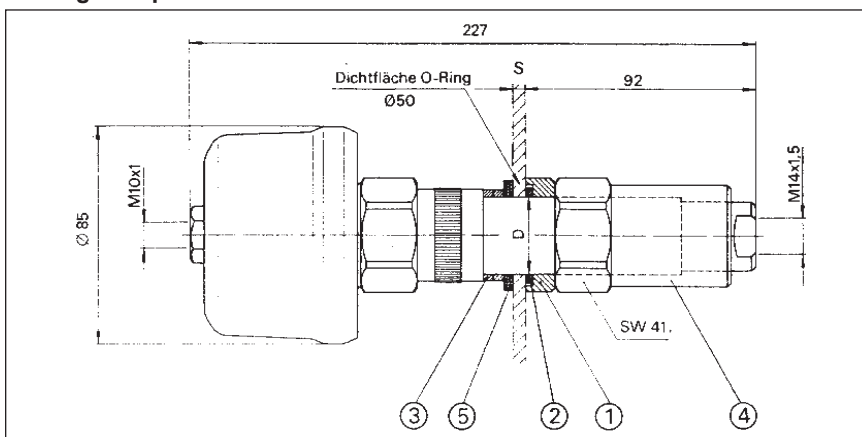
(Saugventil)

Rückschlagventil DN6 PA 1,0

Artikel-Nr. 2.01 09 11.1

(Druckventil)

Montagebeispiel Wandeinbau



Zubehör für Wandeinbau

Artikel-Nr. 2.01 09 02.1

- ① Stützring
- ② O-Ring
- ③ Distanzring
- ④ Schafmutter
- ⑤ Pass-Scheibe

(komplett abgepackt, Gew. 0,055 kg)

Bezeichnung	Hubvolumen Luft	Gewicht	Artikel.-Nr.
Luftpumpe 110 H	110 cm ³ /Hub	1,3 kg	1.41 19 00.1

Ausgabedatum: 09.03.11