

Ventilgesteuerte Kolbenpumpe mit pneumatischem Antriebszylinder zum Ein- und Anbau, sowie zur Förderung aus externem Schmierstoffbehälter.

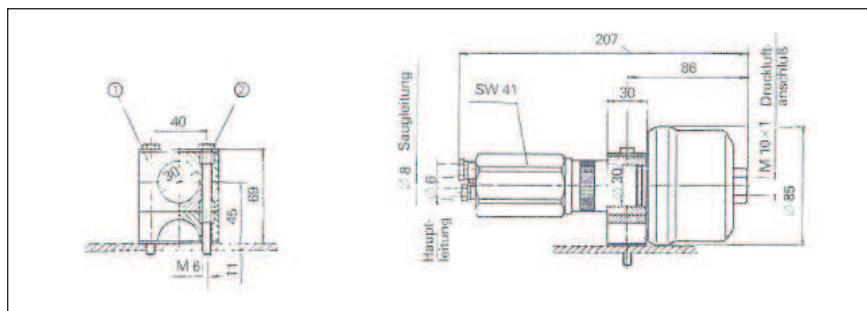
Technische Daten

Fördervolumen	10 cm ³ /Hub
Zul. Betriebsüberdruck (PB)	80 bar
Hydr. Restdruck	1 bar
Zul. Betriebstemperatur (TB)	-25 °C bis +80 °C
Viskositätsbereich bei Betriebstemperatur (Öle und Fließfette)	10 bis 5000 mm ² / sec.
Max. Saughöhe	2 m
Einbaulage	beliebig, vorzugsweise jedoch senkrecht (Hauptleitungsanschluß oben)
Max. Gesamthauptleitungslänge	Stahl - Rohr 50 m Tecalan - Rohr 20 m
Längster Strang	10 m
Pneum. Betätigungsdruck	4-8 bar
Druckübersetzung (Luft:Schmierstoff)	1:9 (mittlerer Wert)
Volumenaufnahme des pneum. Antriebszylinder	110 cm ³ /Hub



41-2010-1

Montagebeispiel Wandbefestigung

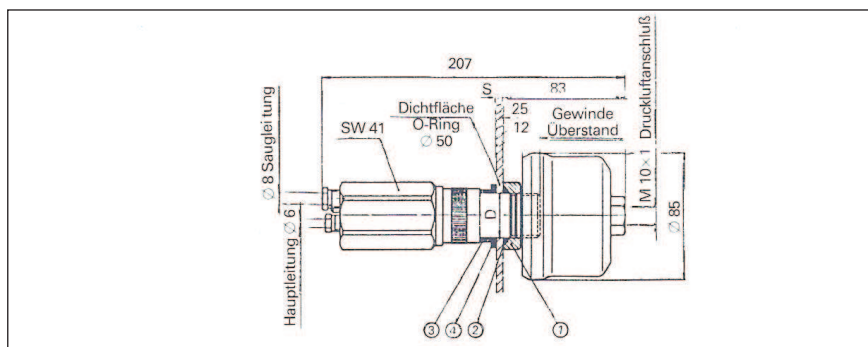


Zubehör für Wandbefestigung Artikel-Nr. 2.01 09 11.1

- ① Klemmhalterung 3-tlg. mit Deckplatte
- ② 2 Sechskantschrauben M6x80

Gewicht 0,075 kg

Montagebeispiel Wandeinbau



Zubehör für Wandeinbau Artikel-Nr. 2.01 09 01.1

- ① Stützing
- ② O- Ring
- ③ Distanzring
- ④ Pass- Scheiben

Gewicht 0,075 kg
Wandstärke S 1-16
Bohrung D30,5 ± 0,2 mm
Dichtfläche O-Ring Ø 50

Bezeichnung	Schmierstoff	Gewicht	Artikel-Nr.
Pumpe 10 P	Öle und Fließfette	1,1 kg	1.41 11 00.2

Ausgabedatum: 04.04.13

Kolbenpumpe 10 P mit Behälter

41-2010-2

Ventilgesteuerte Kolbenpumpe mit pneumatischem Antriebszylinder im Kunststoffbehälter (1,0-, 1,5-, 2,0-ltr. - die 1,5 ltr-Pumpe ist mit Schutzhaube ausgestattet) oder Aluminium-Gussbehälter (1,5-, 3,0-, 4,5-, 6,0-ltr.). Behälter mit Ablasschraube - wahlweise mit Füllstandsanzeige und/ oder elektrischer Niveauekontrolle.

Die Pumpe ist mit einem Saugsieb ausgestattet.

Technische Daten

Fördervolumen	10 cm ³ /Hub (Pumpe 10 P)
Zulässiger Betriebsüberdruck (PB)	80 bar
Hydraulischer Restdruck	1 bar
Zulässige Betriebstemperatur (TB)	-25°C bis +80°C
Viskositätsbereich bei Betriebstemperatur (Öle und Fette)	10 bis 5000 mm ² /sec.
Pneumatischer Betätigungsdruck	4 - 8 bar
Druckübersetzung (Luft : Schmierstoff)	1 : 9 (mittlerer Wert)
Volumenaufnahme des pneumatischen Antriebszylinders	110 cm ³ /Hub (Pumpe 10 P)



Bezeichnung	Schmierstoff	Gewicht	Nutzzinhalt	Abb.	Artikel-Nr.
Pumpe 10 P - E 1,0 K	Öl und Fließfett	1,4 kg	0,8 ltr.	2	1.03 31.1
Pumpe 10 P - E 1,5 K		1,5 kg	1,2 ltr.	2	1.03 28.1
Pumpe 10 P - E 2,0 K		1,6 kg	1,7 ltr.	2	1.03 25.1
Pumpe 10 P - E 1,5 K		1,5 kg	1,2 ltr.	1	1.41 11 10.3
Pumpe 10 P - E 1,5	Fließfett	2,7 kg	1,2 ltr.	3	1.41 11 35.3
Pumpe 10 P - E 2,0 K		1,6 kg	1,7 ltr.	5	1.41 11 25.1
Pumpe 10 P - E 3,0			2,7 ltr.	6	1.41 11 95.1
Pumpe 10 P - E 4,5		4,1 kg	4,2 ltr.	4	1.41 11 45.3
Pumpe 10 P - E 1,5	Öl	2,7 kg	1,2 ltr.	3	1.41 11 30.3
Pumpe 10 P - E 2,0 K		1,6 kg	1,7 ltr.	5	1.41 11 21.3
Pumpe 10 P - E 3,0			2,7 ltr.	6	1.41 11 90.1
Pumpe 10 P - E 4,5		4,1 kg	4,2 ltr.	4	1.41 11 40.3

Ausgabedatum: 04.04.13

Kolbenpumpe 10 P mit 1,5 ltr.-Kunststoffbehälter (10 P - E 1,5 K) (mit Schutzhaube)

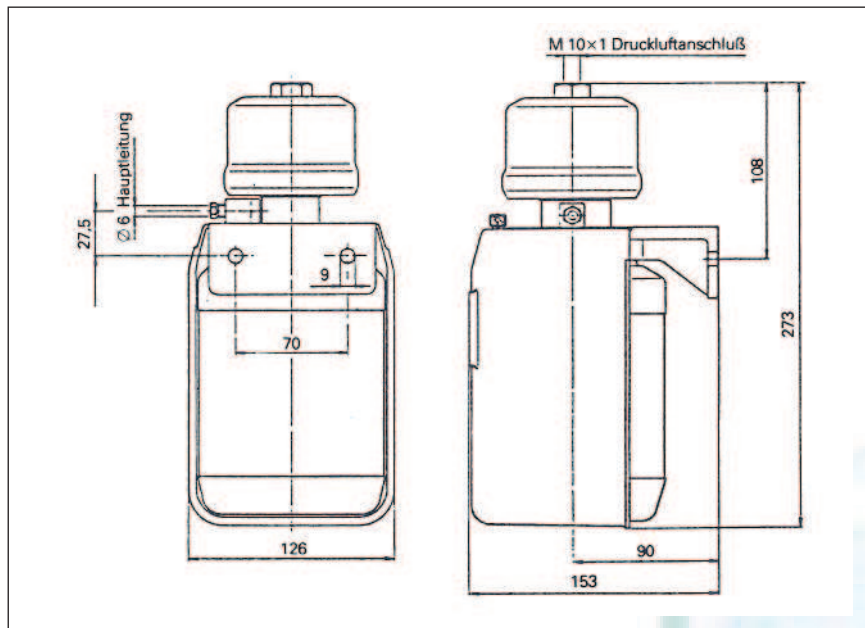


Abb. 1



Befestigungszubehör

Artikel-Nr. 2.01 02 44.1

2 Sechskantschrauben M8 x 40
2 Sechskantmuttern M8
2 Scheiben B 8,4

Gewicht 0,04 kg

Kolbenpumpe 10 P mit 1,0 / 1,5 / 2,0 ltr.-Kunststoffbehälter (ohne Schutzhaube)

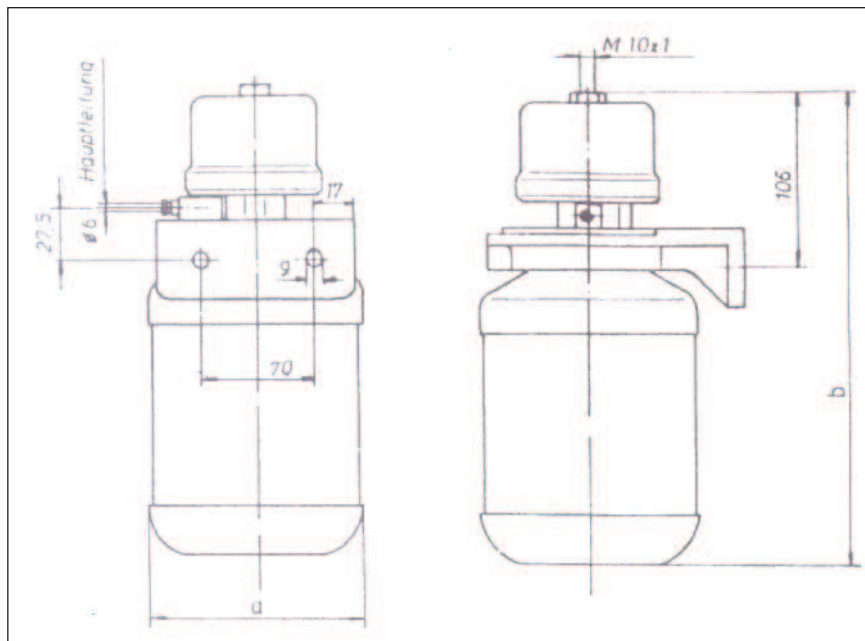


Abb. 2

Maße KS-Behälter:

Kunststoffbehälter	a / b
1,0 ltr.	100 / 245
1,5 ltr.	115 / 265
2,0 ltr.	126 / 285

Befestigungszubehör

Artikel-Nr. 2.01 02 44.1

2 Sechskantschrauben M8 x 40
2 Sechskantmuttern M8
2 Scheiben B 8,4

Gewicht 0,04 kg

Kolbenpumpe 10 P mit Behälter

41-2010-4

Kolbenpumpe 10 P mit 1,5 ltr.-Alubehälter (10 P - E 1,5)

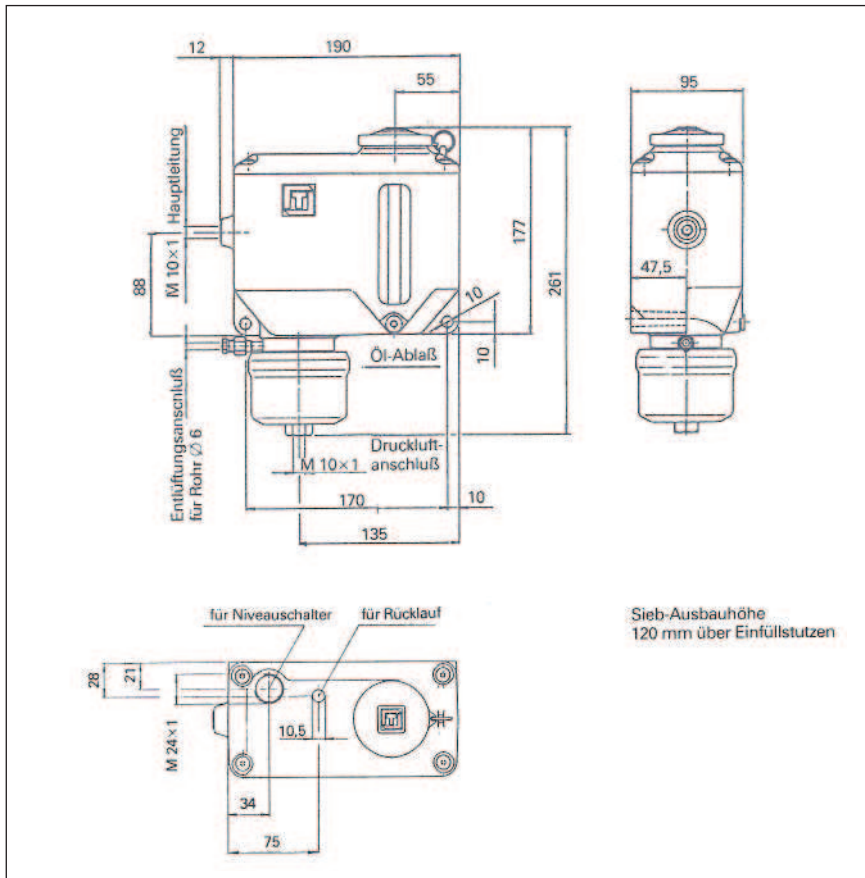


Abb. 3



Befestigungszubehör

Artikel-Nr. 2.01 02 41.1

2 Zylinderschrauben M8 x 55
2 Sicherungsscheiben S8

Gewicht 0,08 kg

Kolbenpumpe 10 P mit 4,5 ltr.-Alubehälter (10 P - E 4,5)

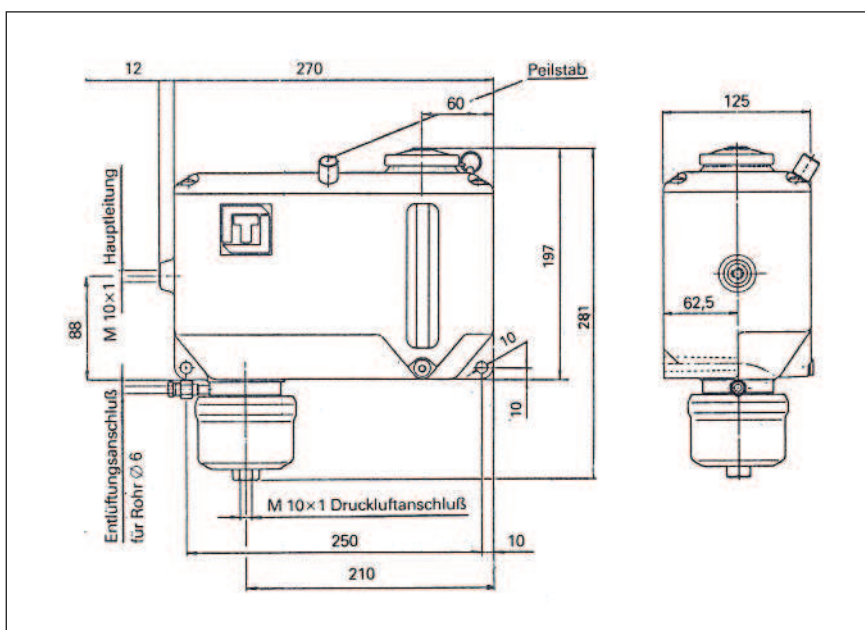


Abb. 4



Befestigungszubehör

Artikel-Nr. 2.01 02 42.1

2 Zylinderschrauben M8 x 70
2 Sicherungsscheiben S8

Gewicht 0,1 kg

Ausgabedatum: 04.04.13

Kolbenpumpe 10 P mit 2,0 ltr.-Kunststoffbehälter (10 P - E 2,0 K)

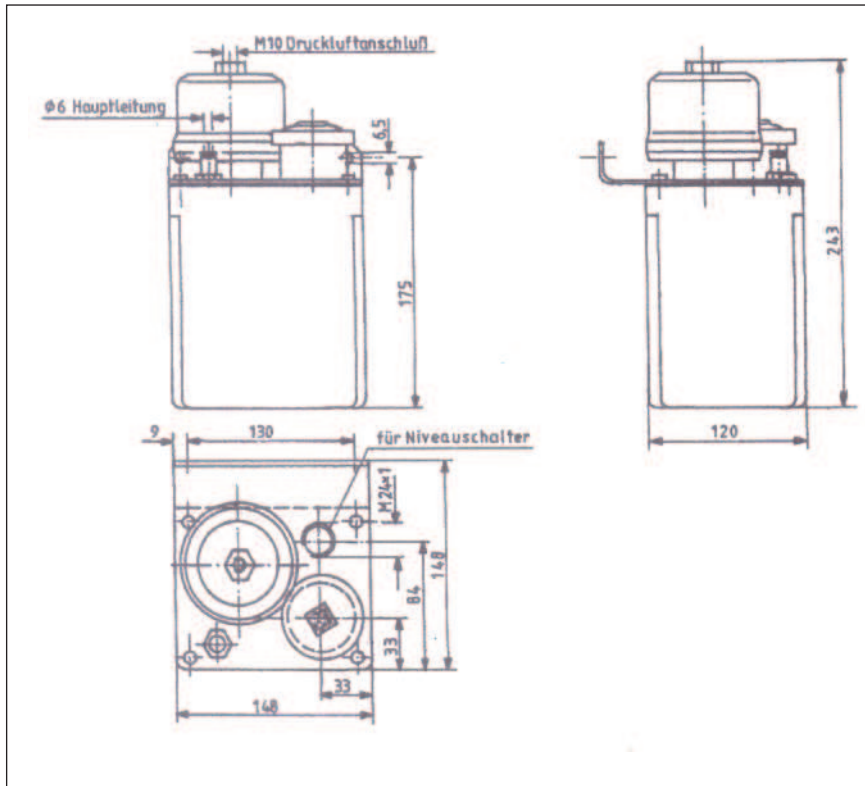


Abb. 5



Befestigungszubehör

Artikel-Nr. auf Anfrage

2 Zylinderschrauben M6 x 16
2 Sicherungsscheiben S6

Gewicht 0,07 kg

Kolbenpumpe 10 P mit 3,0 ltr.-Alubehälter (10 P - E 3,0)

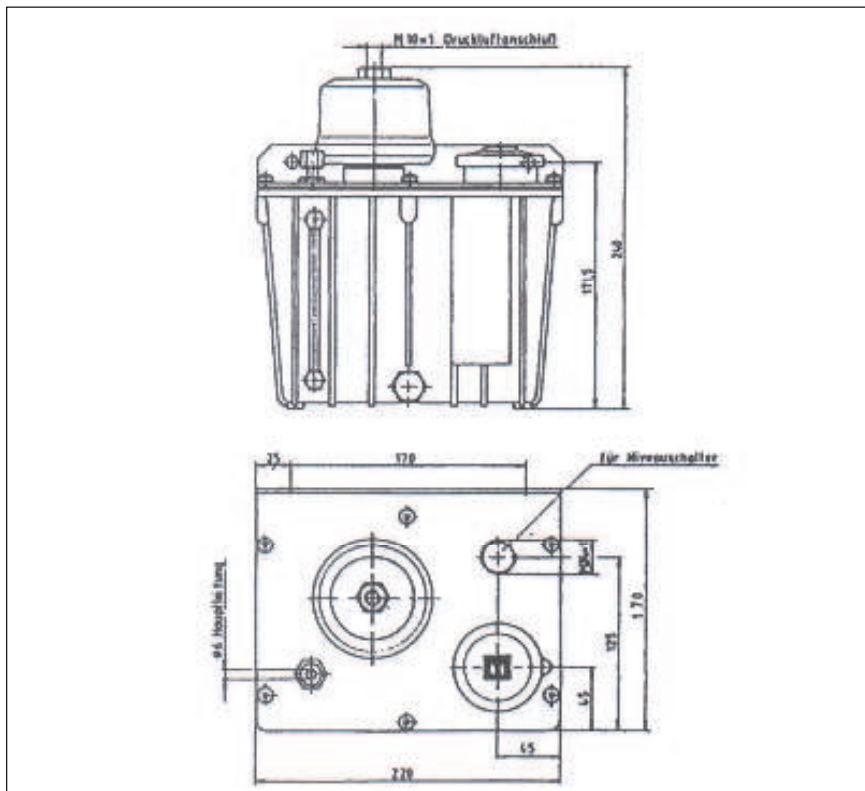


Abb. 6



Befestigungszubehör

Artikel-Nr. 2.01 02 45.1

2 Zylinderschrauben M8 x 16
2 Sicherungsscheiben S8

Gewicht 0,08 kg