

Deckel für 15 kg-, 25 kg- und 50 kg-Gebinde.

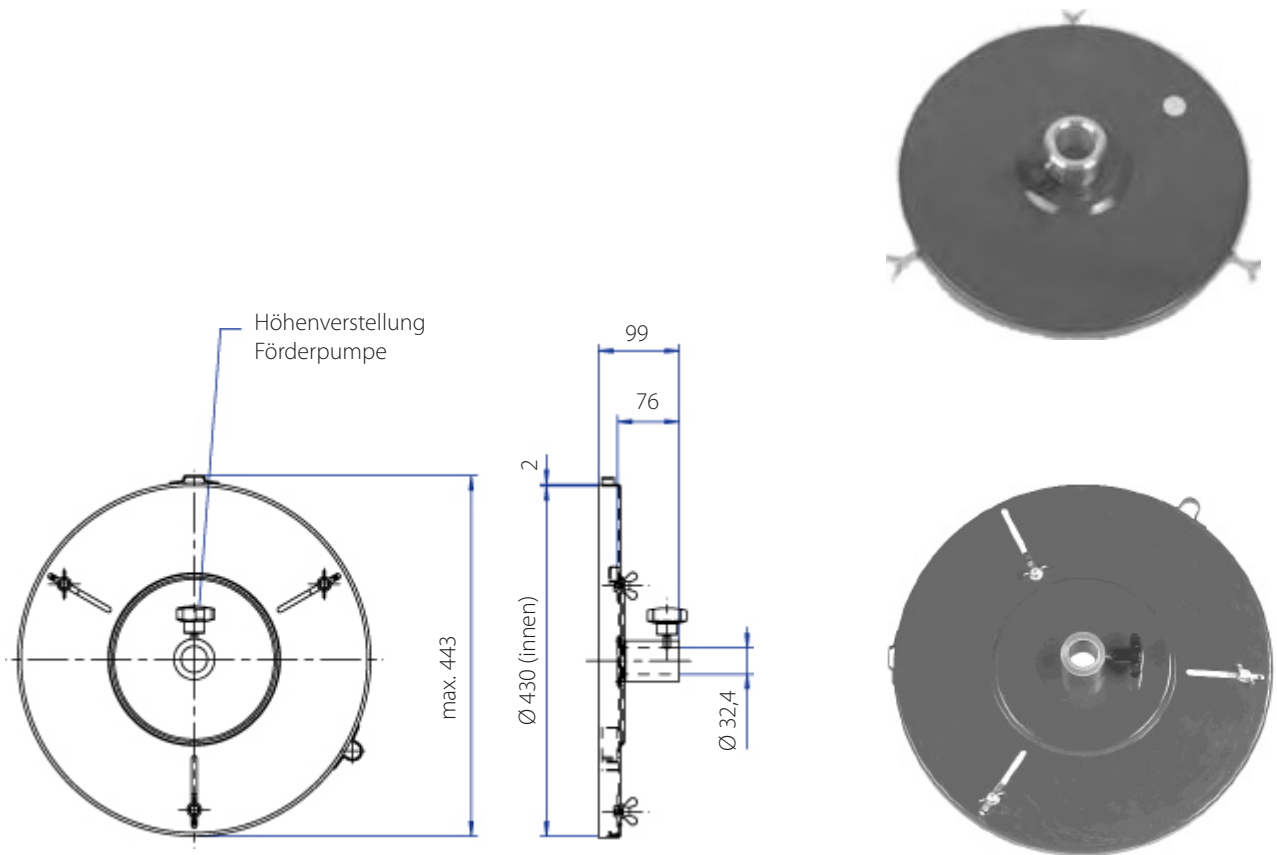


Abb.: Deckel für 50 kg - Gebinde

Bezeichnung	geeignet für Gebinde	verstellbar von	Artikel-Nr.
Deckel für 15 kg-Gebinde	14-18 kg	280 - 320 mm	4.25 28.1
		240 - 300 mm	4.25 26.1
Deckel für 25 kg-Gebinde	20-25 kg	355 - 395 mm	4.25 30.2
		312 - 350 mm	4.25 29.1
Deckel für 50 kg-Gebinde	50 kg	315 - 420 mm	4.25 35.1
Abstreifdeckel	für konische Fässer geeignet	240 - 280 mm	2.78 24.1
		300 - 340 mm	2.78 32.1
		355 - 387 mm	2.78 36.1

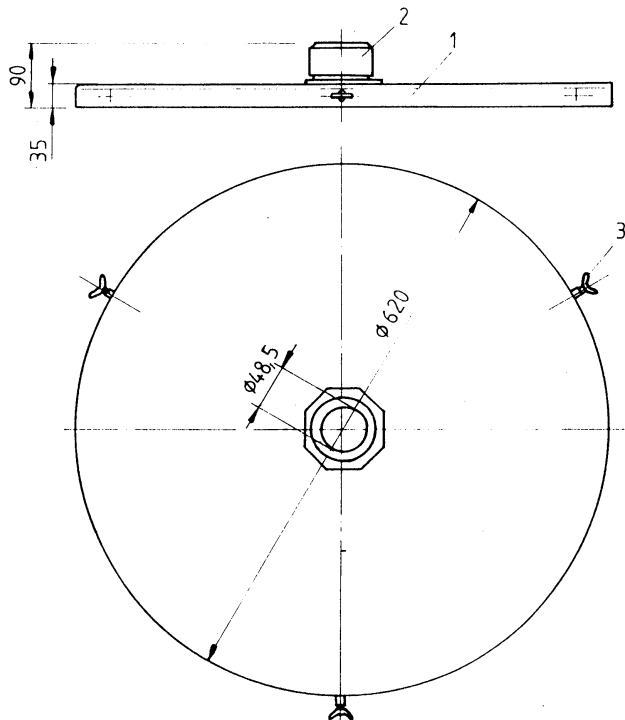
Ausgabedatum: 07.01.14

**Weitere Größen und Ausführungen auf Anfrage.**

Sämtliche technische Daten und Abbildungen sind unverbindlich. Änderungen vorbehalten.

# Fassabschluss-Deckel

für 200 kg-Gebinde



- Pos. 1 Deckelblech
- Pos. 2 Führung
- Pos. 3 Flügelschraube

Bezeichnung	verstellbar von	Artikel-Nr.
Deckel für 200 kg-Gebinde	560 - 600 mm	4.25 36.1