

Zumessventile (dynamisch) dienen zur volumetrischen Abgabe des Schmierstoffes an die Schmierstellen. Für eine exakte Dosierung müssen sie impulsartig von der betreffenden Zentralschmier-Pumpe betätigt werden. Gegen Verschmutzung der Zumessventile sowie der Schmierstellen ist auf der Eingangsseite ein feiner Siebfilter eingebaut.

Zumessventile sind mit einem Kalottensitz versehen und dichten (ohne zusätzliche Dichtungsmittel) metallisch im Verteiler ab.

Es können Schmierleitungen aus Polyamid, Alu, CU, Stahlrohr verwendet werden.

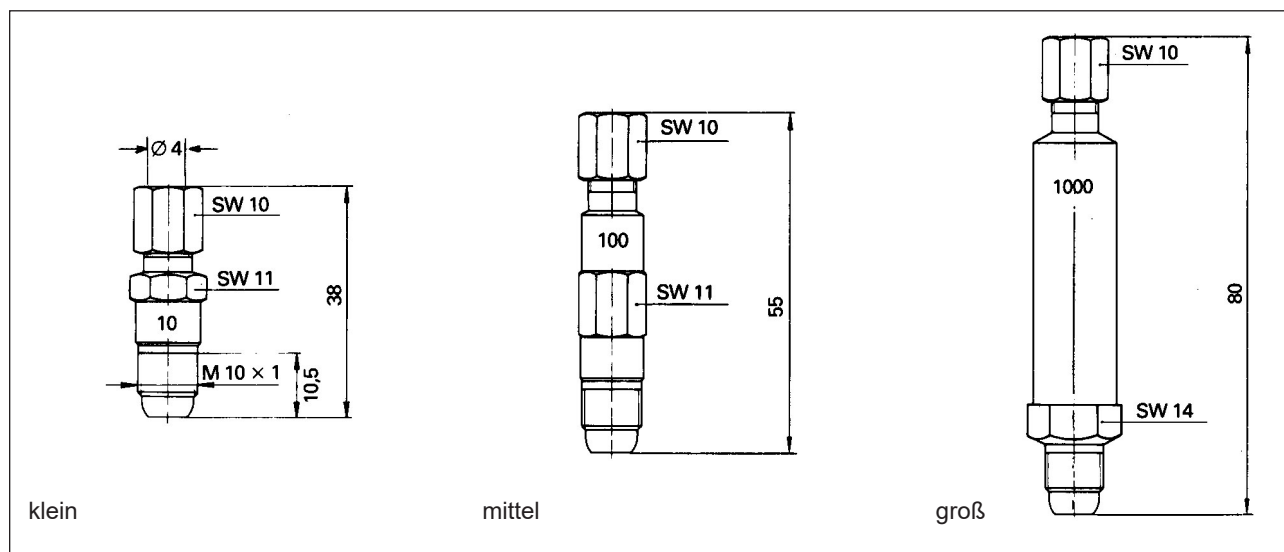
Technische Daten:

Betriebsdruck max.	100 bar
Arbeitsdruck	18 bar
Max. zul. Restdruck vor dem Ventil (Hauptleitungs-Restdruck)	2 bar
Gehäuse - Werkstoff	Stahl verzinkt / Ms. verzinkt
Betriebs - Temperaturbereich	-30 °C bis +120 °C
Viskositätsbereich	10 bis 1500 mm ² /s
Fließfette (nach jew. gültiger Freigabe)	DIN 51818 NLGI-Klasse 000



Anzugs-Drehwinkel

Zumessventile (geölt)	handfest plus 90°
Überwurfmutter für Schmierstellenleitung	handfest plus 360°



Bezeichnung		Baureihe	Zumessmenge [mm ³ /Hub]	geeignet für Medium	Gewicht [kg/100 Stück]	Artikel-Nr.
Zumessventil	5	klein	5	Schmieröle ohne Haftzusätze	2,3	2.80 90 05.2
Zumessventil	10		10			2.80 90 10.2
Zumessventil	25		25			2.80 90 25.2
Zumessventil	50		50			2.80 90 50.2
Zumessventil	100	mittel	100	Schmieröle mit Haftzusätzen u. Fließfette	2,5	2.80 91 11.2
Zumessventil	250		250			2.80 91 26.2
Zumessventil	500	groß	500	Schmieröle mit Haftzusätzen u. Fließfette	6,0	2.80 91 50.2
Zumessventil	1000		1000			2.80 92 10.2
Zumessventil	100	mittel	100	Schmieröle mit Haftzusätzen u. Fließfette	2,5	2.80 91 10.2
Zumessventil	250		250			2.80 91 25.2

Bei Schmierölen mit Haftzusätzen oder extrem dünnflüssigen Ölen bitte unbedingt Rücksprache!

Zumessventile

mit Steckanschluß und Kalottensitz



Tribo- und Industrietechnik GmbH

41-5510-2

Zumessventile (dynamisch) dienen zur volumetrischen Abgabe des Schmierstoffes an die Schmierstellen. Für eine exakte Dosierung müssen sie impulsartig von der betreffenden Zentralschmier-Pumpe betätigt werden. Gegen Verschmutzung der Zumessventile sowie der Schmierstellen ist auf der Eingangsseite ein feiner Siebfilter eingebaut.

Zumessventile sind mit einem Kalottensitz versehen und dichten (ohne zusätzliche Dichtungsmittel) metallisch im Verteiler ab.

Bei diesen Ventilen mit integriertem Steckanschluß (montagefreundliche Schnellverbindung) können nur Schmierleitungen aus Polyamid, Teflon o.ä. verwendet werden.

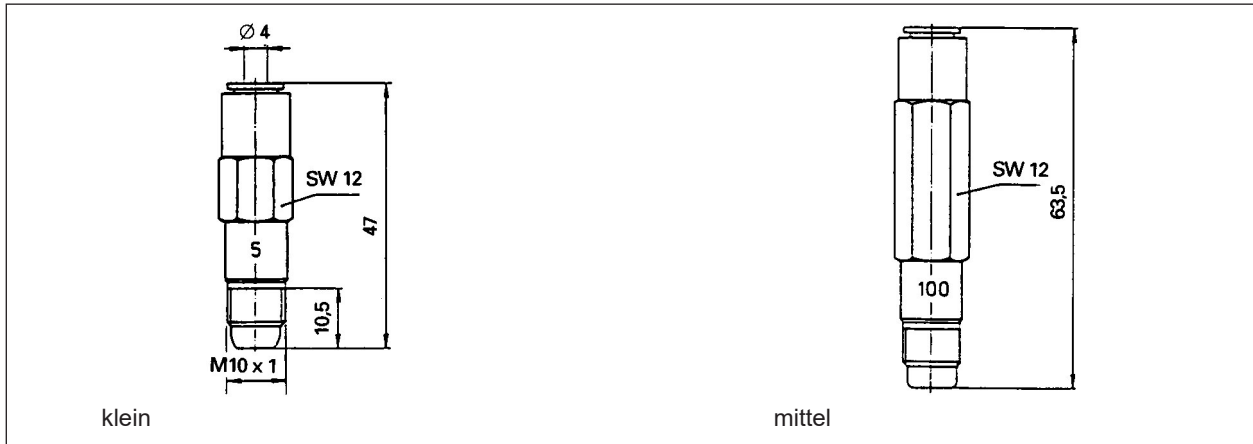


Technische Daten

Betriebsdruck max.	80 bar
Arbeitsdruck	18 bar
Max. zul. Restdruck vor dem Ventil (Hauptleitungs-Restdruck)	2 bar
Gehäuse - Werkstoff	Stahl verzinkt / Ms. verzinkt
Betriebs - Temperaturbereich	-30 °C bis +80 °C
Viskositätsbereich	10 bis 1500 mm ² /s
Fließfette (nach jew. gültiger Freigabe)	DIN 51818 NLGI-Klasse 000

Anzugs-Drehwinkel

Zumessventile (geölt) handfest plus 90°



Bezeichnung	Baureihe	Zumessmenge [mm ³ /Hub]	geeignet für Medium	Gewicht [kg/100 Stck.]	Artikel-Nr.
Zumessventil 5	klein	5	Schmieröle ohne Haftzusätze	2,3	2.80 96 05.1
Zumessventil 10		10			2.80 96 10.1
Zumessventil 25		25			2.80 96 25.1
Zumessventil 50		50			2.80 96 50.1
Zumessventil 100	mittel	100		2,5	2.80 97 11.1
Zumessventil 250		250			2.80 97 26.1
Zumessventil 10	klein	10	Schmieröle mit Haftzusätzen und Fließfette	2,3	2.80 98 10.1
Zumessventil 15		15			2.80 98 15.1
Zumessventil 25		25			2.80 98 25.1
Zumessventil 50		50			2.80 98 50.1
Zumessventil 100	mittel	100		2,5	2.80 97 10.1
Zumessventil 250		250			2.80 97 25.1

Version: 09.2024

Zumessventile (dynamisch) dienen zur volumetrischen Abgabe des Schmierstoffes an die Schmierstellen. Für eine exakte Dosierung müssen sie impulsartig von der betreffenden Zentralschmier-Pumpe betätigt werden. Gegen eine mögliche Verschmutzung der Zumessventile und der Schmierstellen sind die Ventile auf der Eingangsseite mit einem Siebfilter 50 µ versehen.

Diese Zumessventile sind mit einem zylindrischen Einschraubgewinde ausgestattet und dichten über eine Aludichtscheibe ab, welche unter der Art.-Nr. 4. 03 64 21.1 gesondert zu bestellen ist. Bei diesen Ventilen mit integriertem Steckanschluss (montagefreundliche Schnellverbindung) können nur Schmierleitungen aus Polyamid, Teflon o.ä. verwendet werden.

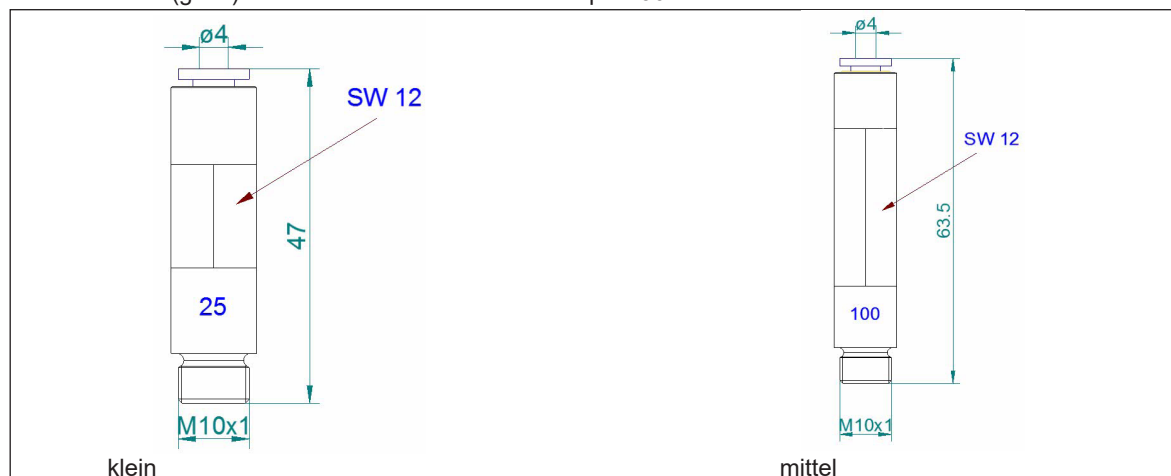
Technische Daten

Betriebsdruck max.	80 bar
Arbeitsdruck min.	18 bar
Max. zul. Restdruck vor dem Ventil (Hauptleitungs-Restdruck)	2 bar
Gehäuse - Werkstoff	Ms. vernickelt
Betriebs - Temperaturbereich	-30 °C bis +80 °C
Viskositätsbereich (Schmieröle)	10 bis 1500 mm ² /s
Fließfette (nach jew. gültiger Freigabe)	DIN 51818 NLGI-Klasse 000



Anzugs-Drehwinkel

Zumessventile (geölt) handfest plus 90°



Bezeichnung	Baureihe	Zumessmenge [mm ³ /Hub]	geeignet für Medium	Gewicht [kg/100 Stck.]	Artikel-Nr.
Zumessventil 5	klein	5	Schmieröle ohne Haftzusätze	2,3	2.80 55 05.8
Zumessventil 10		10			2.80 55 10.8
Zumessventil 25		25			2.80 55 25.8
Zumessventil 50		50			2.80 55 50.8
Zumessventil 100	mittel	100	Schmieröle mit Haftzusätzen und Fließfette	2,5	2.80 60 10.8
Zumessventil 250		250			2.80 60 25.8
Zumessventil 10	klein	10	Schmieröle mit Haftzusätzen und Fließfette	2,3	2.80 50 10.8
Zumessventil 25		25			2.80 50 25.8
Zumessventil 50		50			2.80 50 50.8

Version: 09.2024

41-5510-3

Zumessventile

mit Steckanschluß und Kalottensitz



Tribo- und Industrietechnik GmbH

41-5510-4

Zumessventile (dynamisch) dienen zur volumetrischen Abgabe des Schmierstoffes an die Schmierstellen. Für eine exakte Dosierung müssen sie impulsartig von der betreffenden Zentralschmier-Pumpe betätigt werden. Gegen Verschmutzung der Zumessventile sowie der Schmierstellen ist auf der Eingangsseite ein feiner Siebfilter eingebaut.

Zumessventile sind mit einem Kalottensitz versehen und dichten (ohne zusätzliche Dichtungsmittel) metallisch im Verteiler ab.

Es können Schmierleitungen aus Polyamid oder Edelstahlrohr verwendet werden.

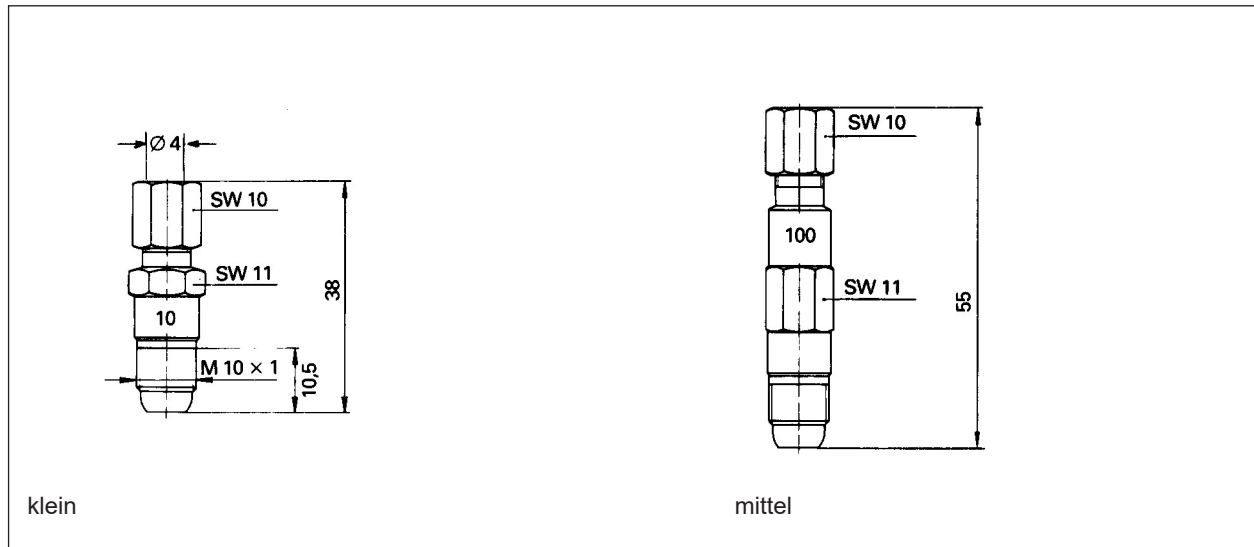
Technische Daten:

Betriebsdruck max.	100 bar
Arbeitsdruck	18 bar
Max. zul. Restdruck vor dem Ventil (Hauptleitungs-Restdruck)	2 bar
Gehäuse - Werkstoff	Edelstahl
Betriebs - Temperaturbereich	-30 °C bis +120 °C
Viskositätsbereich	10 bis 1500 mm ² /s
Fließfette (nach jew. gültiger Freigabe)	DIN 51818 NLGI-Klasse 000



Anzugs-Drehwinkel

Zumessventile (geölt)	handfest plus 90°
Überwurfmutter für Schmierstellenleitung	handfest plus 360°



Bezeichnung		Baureihe	Zumessmenge [mm ³ /Hub]	geeignet für Medium	Gewicht [kg/100 Stück]	Artikel-Nr.
Zumessventil	5	klein	5	Schmieröle ohne Haftzusätze	2,3	2.80 90 05.9
Zumessventil	10		10			2.80 90 10.9
Zumessventil	25		25			2.80 90 25.9
Zumessventil	50		50			2.80 90 50.9
Zumessventil	100	mittel	100		2,5	2.80 91 11.9
Zumessventil	250		250			2.80 91 26.9

Bei Schmierölen mit Haftzusätzen oder extrem dünnflüssigen Ölen bitte unbedingt Rücksprache!

Version: 09.2024